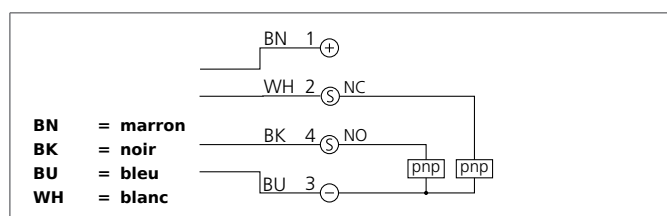


## DCCR 40 K 40 PSOL-KL

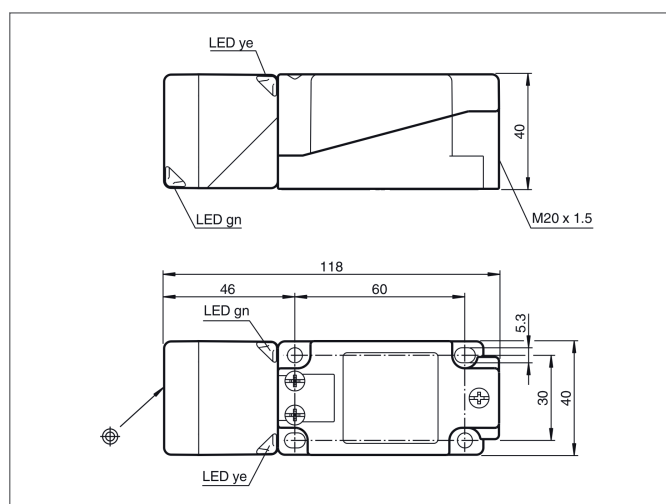
### Détecteur inductif de proximité

- Sensor probe pivotable as well as rotatable
- Brides de serrage des connections.
- Amplificateur intégré
- Protection contre les court-circuits et inversions de polarité
- Suppression d'impulsion de démarrage
- LED de tension d'alimentation et de statut de sortie
- Visualisation par LED (quadruple) pour une visibilité de 360°



#### Instructions de sûreté

La mise en œuvre de ces appareils doit être effectuée par du personnel qualifié. Ils ne doivent pas être utilisés pour des applications dans lesquelles la sécurité des personnes dépend du bon fonctionnement du matériel.



CARACTÉRISTIQUES TECHNIQUES (typ.)	+20°C, 24V DC
Principe de fonctionnement	inductif
Évaluation	digital
Dimensions	40 x 40 x 118 mm (Dimensions)
Dimensions	Cube
Montage	non-noyé
Portée de détection	40 mm
Capacité de charge	à l'épreuve des court-circuits, polarités protégées
Plaque de mesure standardisée	120 x 120 x 1 mm
Tension d'alimentation	10 ... 30 V DC
Courant à vide	< 20 mA
Sortie de commutation	pnp, 200 mA, OU Exclusif
Hystérésis	5 %
Affichage LED	yes
Charge aux chocs et vibrations	10 ... 55 Hz / 1,0 mm / 30 g
Chute de tension	< 2,0 V
Fréquence de fonctionnement	0 ... 150 Hz
Température ambiante, fonctionnement	-25 ... +85 °C
Indice de protection	IP 68, IP 69K
Classe de protection	II
Matériau du boîtier	PA / métal avec epoxy poudre couverture
Connexion	clamps