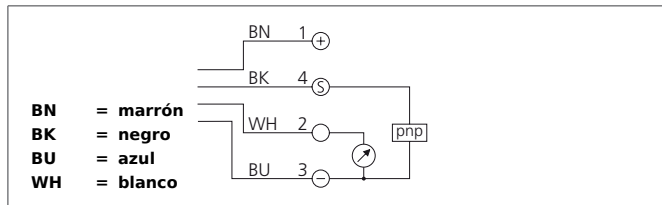


# US 60 K 500 PSA-I-TSSL

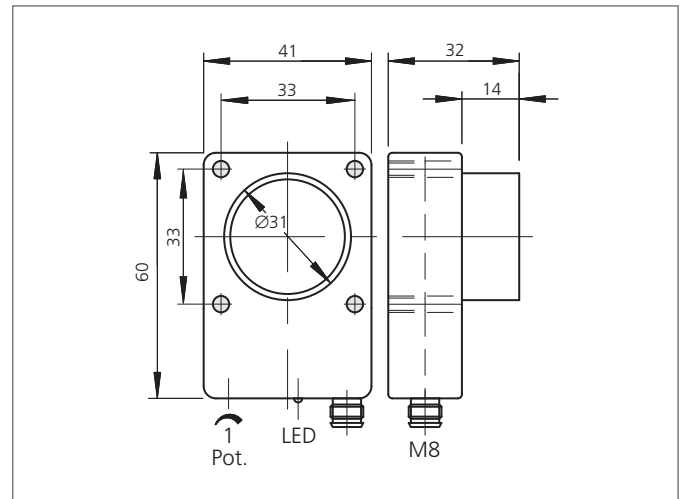
## Sensor por ultrasonidos

- Carcasa robusta
- Diseño compacto
- Rango ajustable
- Insensible a la suciedad
- Insensible a ruidos ambientales
- Medición independiente de la superficie
- Salida de conmutación y analógica
- Elevada velocidad de seguimiento
- Alta resolución
- Transductor piezocerámico



### Safety instructions

The Instruments are not to be used for safety applications, in particular applications in which safety of persons depends on proper operation of the instruments.  
These instruments shall exclusively be used by qualified personnel.



TECHNICAL INFORMATION (typ.)		+20°C, 24V DC
Principio de funcionamiento		Sensor por ultrasonidos
Evaluación		digital, analógico
Tamaño		60 x 41 x 18 mm (dimensiones de la carcasa)
Diseño		cuboid design
Tensión de alimentación		15 ... 30 V DC
Corriente en vacío		< 60 mA
Distancia de trabajo		80 ... 500 mm
Resolución		0,2 % / Sn máx.
Salida de conmutación		pnp, 100 mA, NO + analógico
Histéresis en la conmutación		15 mm
Salida analógica		10 ... 0 V
Tiempo de medición		60 ms (95% Sn máx.)
Frecuencia sónica		180 kHz
Rizado		60 mV
Salida analógica linealizada		< 0,5 % / Sn máx.
Resistencia a impactos y vibración		10 ... 55 Hz / 1,0 mm / 30 g
Frecuencia de conmutación		8 Hz
Exactitud		< 1 % / Sn máx.
Tiempo de activación / desactivación		50 ms / 80 ms (50% Sn máx.)
Temperatura ambiente, operación		-20 ... +50 °C
Desviación de temperatura		1 % (-20 ... +50°C)
Resistencia de la carga		> 10000 Ω
Resistencia Tensión de aislamiento		500 V

## US 60 K 500 PSA-I-TSSL Sensor por ultrasonidos



<b>TECHNICAL INFORMATION (typ.)</b>	<b>+20°C, 24V DC</b>
Técnica de protección	IP 67
material de la carcasa	Poliamida
Conexión	Conector, M8, 4-polos