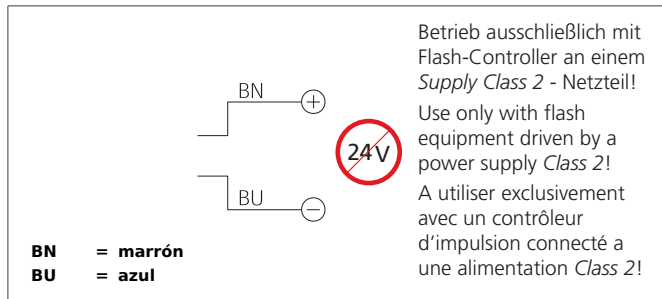


## BE-A100-F1-K

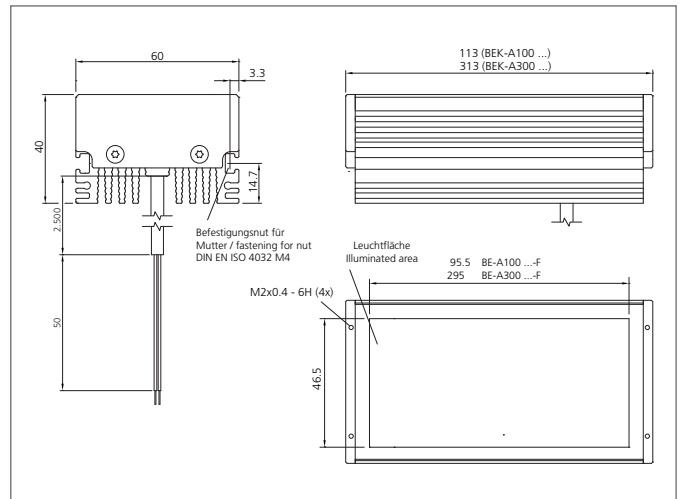
### Proyector de luz lineal

- Elevado factor de sobrecorriente
- Operación de modo pulsante para "congelar" e inspeccionar objetos en movimiento con extremadamente alta iluminación
- Larga vida útil gracias al control térmico inteligente
- Campo de iluminación homogéneo
- Elevado grado de protección
- Carcasa metálica robusta
- Posibilidades de montaje universales
- Cristal de protección resistente a rayaduras
- Placas frontales y ópticas frontales disponibles opcionalmente



#### Safety instructions

The Instruments are not to be used for safety applications, in particular applications in which safety of persons depends on proper operation of the instruments.  
These instruments shall exclusively be used by qualified personnel.



TECHNICAL INFORMATION (typ.)	+20°C
Consumo de energía del pulso (máx.)	240 W
Factor de sobrecarga del pulso	8
Capacidad de corriente del pulso	8000 mA
Diseño	Barras de luz
Área iluminada	46 x 96 mm
Características	Intermitente mediante el controlador de flash
Color de la luz	Rojo, 625 nm
Ángulo de emisión FWHM	30°
Intensidad de iluminación	133 klx (0.1 m / 100%) 470 klx (0.1 m / 400%) 850 klx (0.1 m / 800%) 69.0 klx (0.2 m / 100%) 250 klx (0.2 m / 400%) 428 klx (0.2 m / 800%) 14.0 klx (0.5 m / 100%) 52.0 klx (0.5 m / 400%) 96.0 klx (0.5 m / 800%) 5.0 klx (1.0 m / 100%) 18.0 klx (1.0 m / 400%) 28.0 klx (1.0 m / 800%)
Tensión de alimentación	No constant voltage!
Resistencia a impactos y vibración	10 ... 55 Hz / 1,0 mm / 30 g
Temperatura ambiente, operación	0 ... +40 °C
Técnica de protección	IP 67
Grupo de riesgo (DIN EN 62471)	Grupo libre
material de la carcasa	Aluminio negro anodizado

**BE-A100-F1-K**  
**Proyector de luz lineal**



<b>TECHNICAL INFORMATION (typ.)</b>		<b>+20°C</b>
Material		PUR (Cable) PMMA, recubrimiento endurecido (Ópticas de protección)
Conexión		Cable, 2,5 m, extremos abiertos, Uso sólo con equipos flash
Peso		450 g