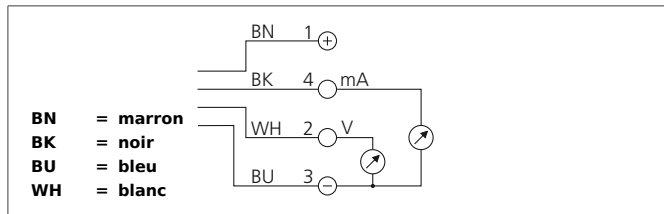


US 60 K 500 AI-I-TSSL

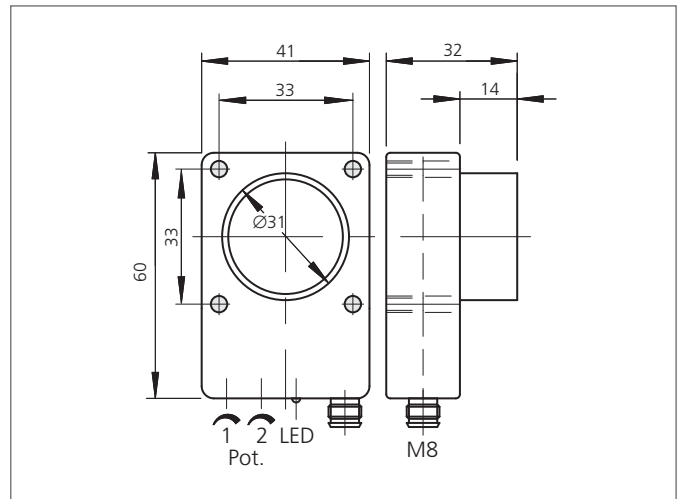
Détecteur à ultrasons

- Robuste boîtier
- Conception compact
- Niveau zéro et pleine échelle ajustable
- Plage de balayage réglable
- Insensible à l'encrassement
- Insensible au bruit de fond
- Le balayage ne dépend pas de la surface
- Sortie analogique
- Vitesse de suivi élevée
- Résolution élevée
- Transducteur composite piezo-céramique



Instructions de sûreté

La mise en œuvre de ces appareils doit être effectuée par du personnel qualifié. Ils ne doivent pas être utilisés pour des applications dans lesquelles la sécurité des personnes dépend du bon fonctionnement du matériel.



CARACTÉRISTIQUES TECHNIQUES (typ.)	+20°C, 24V DC
Principe de fonctionnement	Détecteur à ultrasons
Évaluation	analogique
Dimensions	60 x 41 x 18 mm (Dimensions)
Dimensions	Cube
Tension d'alimentation	15 ... 30 V DC
Courant à vide	80 mA
Portée de détection	80 ... 800 mm
Résolution	0,2 % / Sn max.
Sortie de commutation	Sortie analogique (2x)
Sortie analogique	11 ... 0 V, 20 ... 4 mA
Temps de mesure	60 ms (95% Sn max.)
Fréquence du son	180 kHz
Ondulation	60 mV
Sortie analogique de linéarité	< 0,5 % / Sn max.
Charge aux chocs et vibrations	10 ... 55 Hz / 1,0 mm / 30 g
Précision	< 1 % / Sn max.
Température ambiante, fonctionnement	-20 ... +50 °C
Dérive thermique	1 % (-20 ... +50°C)
Résistance de charge	> 10000 Ω / < 400 Ω
Protection diélectrique	500 V
Indice de protection	IP 67
Matériau du boîtier	Polyamide
Connexion	Connecteur, M8, 4 pôles