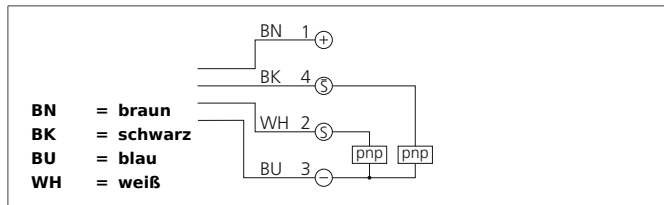


# US 60 K 2500 PSS-TSSL

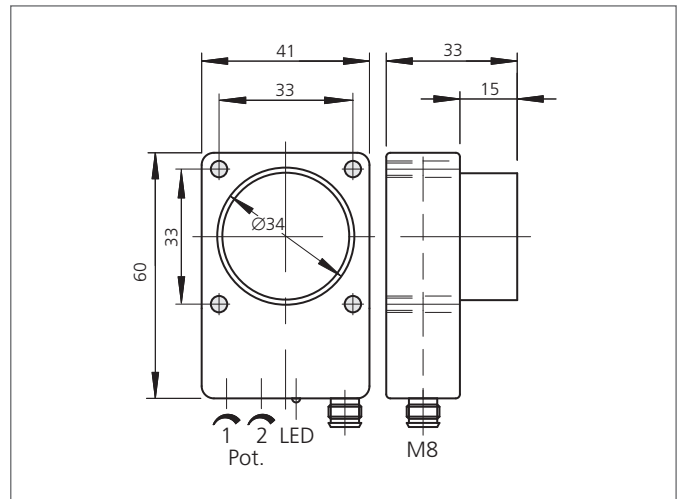
## Ultraschalltaster

- Stabiles Gehäuse
- Kompakte Bauform
- Arbeitsbereich einstellbar
- Schmutzunempfindlich
- Störgeräuschunempfindlich
- Messung oberflächenunabhängig
- Schaltausgang
- Hohe Auflösung
- Piezokeramischer Verbundwandler



### Sicherheitshinweis

Diese Geräte sind nicht zulässig für Sicherheitsanwendungen, insbesondere bei denen die Sicherheit von Personen von der Gerätefunktion abhängig ist. Der Einsatz der Geräte muss durch Fachpersonal erfolgen.



TECHNISCHE DATEN (typ.)	+20°C, 24V DC
Funktionsprinzip	Ultraschalltaster
Auswertung	digital
Größe	60 x 41 x 33 mm (Gehäuseabmaße)
Bauform	Quader
Betriebsspannung	15 ... 30 V DC
Leerlaufstrom	< 60 mA
Reichweite	250 ... 2500 mm
Auflösung	0,1 % / Sn max.
Schaltausgang	pnp, 100 mA, NO (2x)
Schalthyserese	40 mm
Schallfrequenz	120 kHz
Schock-/Schwingbeanspruchung	10 ... 55 Hz / 1,0 mm / 30 g
Schaltfrequenz	3 Hz
Genauigkeit	< 1 % / Sn max.
Ansprech-/Abfallzeit	200 ms / 120 ms (50% Sn max.)
Umgebungstemperatur Betrieb	-20 ... +50 °C
Temperaturdrift	1 % (-20 ... +50°C)
Isolationsspannungsfestigkeit	500 V
Schutzart	IP 67
Gehäusematerial	Polyamid
Anschluss	Stecker, M8, 4-polig