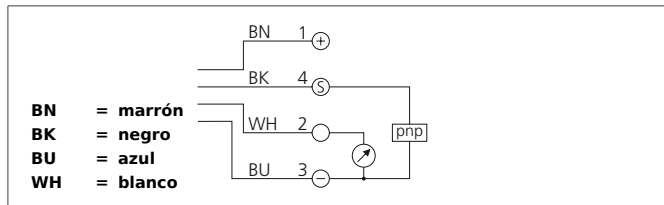


US 60 K 2500 PSI-TSSL

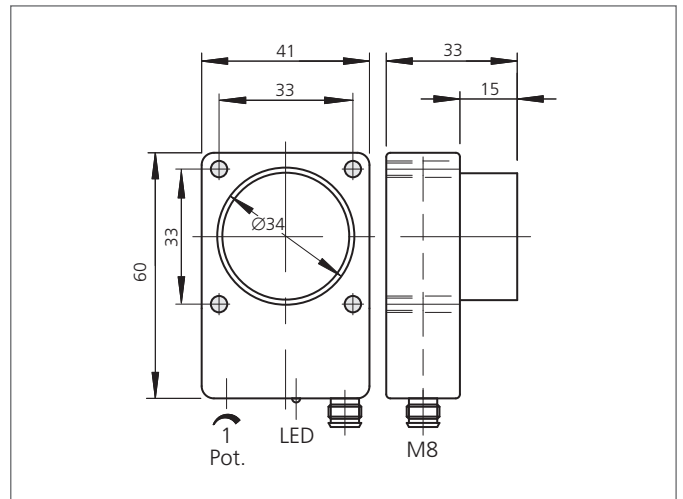
Sensor por ultrasonidos

- Carcasa robusta
- Diseño compacto
- Rango ajustable
- Insensible a la suciedad
- Insensible a ruidos ambientales
- Medición independiente de la superficie
- Salida de conmutación y analógica
- Elevada velocidad de seguimiento
- Alta resolución
- Transductor piezocerámico



Safety instructions

The Instruments are not to be used for safety applications, in particular applications in which safety of persons depends on proper operation of the instruments.
These instruments shall exclusively be used by qualified personnel.



| TECHNICAL INFORMATION (typ.) | | +20°C, 24V DC |
|--------------------------------------|--|---|
| Principio de funcionamiento | | Sensor por ultrasonidos |
| Evaluación | | digital, analógico |
| Tamaño | | 60 x 41 x 33 mm (dimensiones de la carcasa) |
| Diseño | | cuboid design |
| Tensión de alimentación | | 15 ... 30 V DC |
| Corriente en vacío | | 80 mA |
| Distancia de trabajo | | 250 ... 2500 mm |
| Resolución | | 0,1 % / Sn máx. |
| Salida de conmutación | | pnp, 100 mA, NO + analógico |
| Histéresis en la conmutación | | 40 mm |
| Salida analógica | | 4 ... 20 mA |
| Tiempo de medición | | 400 ms (95% Sn máx.) |
| Frecuencia sónica | | 120 kHz |
| Rizado | | 15 mV |
| Salida analógica linealizada | | < 0,5 % / Sn máx. |
| Resistencia a impactos y vibración | | 10 ... 55 Hz / 1,0 mm / 30 g |
| Frecuencia de conmutación | | 3 Hz |
| Exactitud | | < 1 % / Sn máx. |
| Tiempo de activación / desactivación | | 200 ms / 120 ms (50% Sn máx.) |
| Temperatura ambiente, operación | | -20 ... +50 °C |
| Desviación de temperatura | | 1 % (-20 ... +50°C) |
| Resistencia de la carga | | < 400 Ω |
| Resistencia Tensión de aislamiento | | 500 V |

US 60 K 2500 PSI-TSSL

Sensor por ultrasonidos



| TECHNICAL INFORMATION (typ.) | +20°C, 24V DC |
|-------------------------------------|-----------------------|
| Técnica de protección | IP 67 |
| material de la carcasa | Poliamida |
| Conexión | Conector, M8, 4-polos |