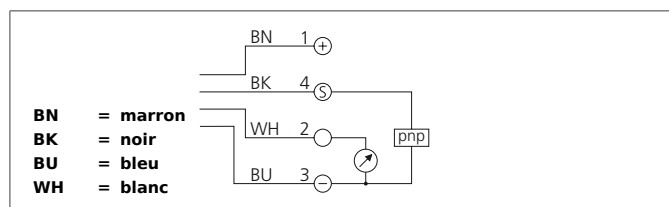


US 60 K 2500 PSI-TSSL

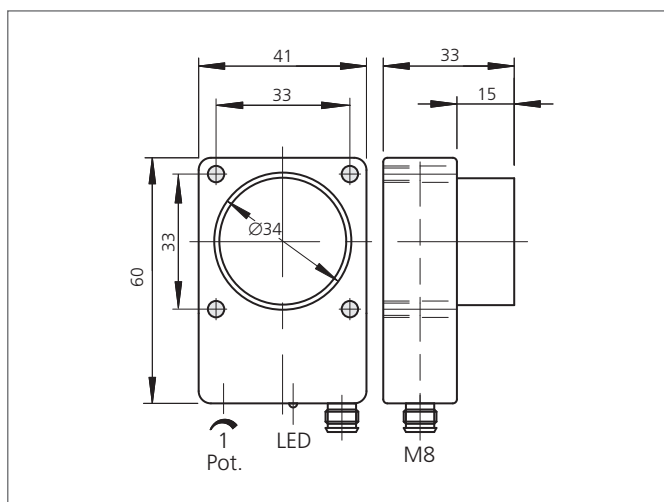
Détecteur à ultrasons

- Robuste boîtier
- Conception compact
- Plage de balayage réglable
- Insensible à l'encrassement
- Insensible au bruit de fond
- Le balayage ne dépend pas de la surface
- Commutation de sortie / sortie analogique
- Vitesse de suivi élevée
- Résolution élevée
- Transducteur composite piezo-céramique



Instructions de sûreté

La mise en œuvre de ces appareils doit être effectuée par du personnel qualifié. Ils ne doivent pas être utilisés pour des applications dans lesquelles la sécurité des personnes dépend du bon fonctionnement du matériel.



CARACTÉRISTIQUES TECHNIQUES (typ.)		+20°C, 24V DC
Principe de fonctionnement		Détecteur à ultrasons
Évaluation		digital, analogique
Dimensions		60 x 41 x 33 mm (Dimensions)
Dimensions		Cube
Tension d'alimentation		15 ... 30 V DC
Courant à vide		80 mA
Portée de détection		250 ... 2500 mm
Résolution		0,1 % / Sn max.
Sortie de commutation		pnp, 100 mA, NO + analogique
Hystérésis		40 mm
Sortie analogique		4 ... 20 mA
Temps de mesure		400 ms (95% Sn max.)
Fréquence du son		120 kHz
Ondulation		15 mV
Sortie analogique de linéarité		< 0,5 % / Sn max.
Charge aux chocs et vibrations		10 ... 55 Hz / 1,0 mm / 30 g
Fréquence de fonctionnement		3 Hz
Précision		< 1 % / Sn max.
Temps de réponse/relâchement		200 ms / 120 ms (50% Sn max.)
Température ambiante, fonctionnement		-20 ... +50 °C
Dérive thermique		1 % (-20 ... +50°C)
Résistance de charge		< 400 Ω
Protection diélectrique		500 V

US 60 K 2500 PSI-TSSL

Détecteur à ultrasons



CARACTÉRISTIQUES TECHNIQUES (typ.)	+20°C, 24V DC
Indice de protection	IP 67
Matériau du boîtier	Polyamide
Connexion	Connecteur, M8, 4 pôles