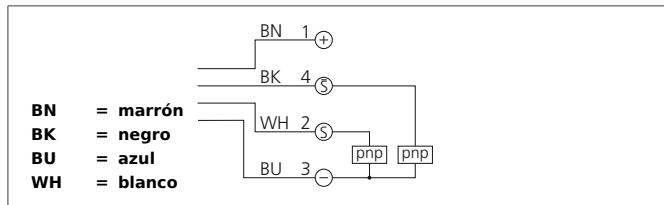


US 60 K 2500 PSO-TSSL

Sensor por ultrasonidos

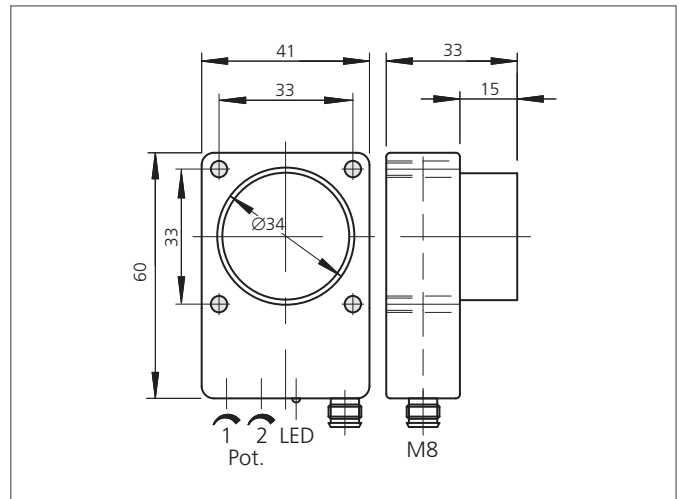


- Carcasa robusta
- Diseño compacto
- Rango ajustable
- Insensible a la suciedad
- Insensible a ruidos ambientales
- Medición independiente de la superficie
- Salida de conmutación
- Alta resolución
- Transductor piezocerámico



Safety instructions

The Instruments are not to be used for safety applications, in particular applications in which safety of persons depends on proper operation of the instruments.
 These instruments shall exclusively be used by qualified personnel.



TECHNICAL INFORMATION (typ.)		+20°C, 24V DC
Principio de funcionamiento		Sensor por ultrasonidos
Evaluación		digital
Tamaño		60 x 41 x 33 mm (dimensiones de la carcasa)
Diseño		cuboid design
Tensión de alimentación		15 ... 30 V DC
Corriente en vacío		< 60 mA
Distancia de trabajo		250 ... 2500 mm
Resolución		0,1 % / Sn máx.
Salida de conmutación		npn, 100 mA, NO/NC
Histéresis en la conmutación		40 mm
Frecuencia sónica		120 kHz
Resistencia a impactos y vibración		10 ... 55 Hz / 1,0 mm / 30 g
Frecuencia de conmutación		3 Hz
Exactitud		< 1 % / Sn máx.
Tiempo de activación / desactivación		200 ms / 120 ms (50% Sn máx.)
Temperatura ambiente, operación		-20 ... +50 °C
Desviación de temperatura		1 % (-20 ... +50°C)
Resistencia Tensión de aislamiento		500 V
Técnica de protección		IP 67
material de la carcasa		Poliamida
Conexión		Conector, M8, 4-polos