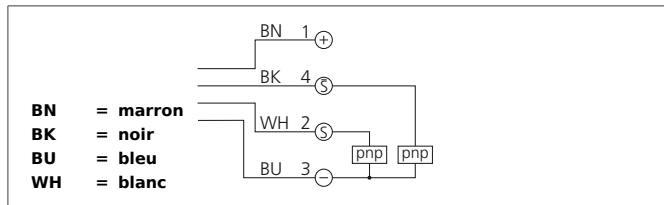


US 60 K 2500 PSO-TSSL

Détecteur à ultrasons

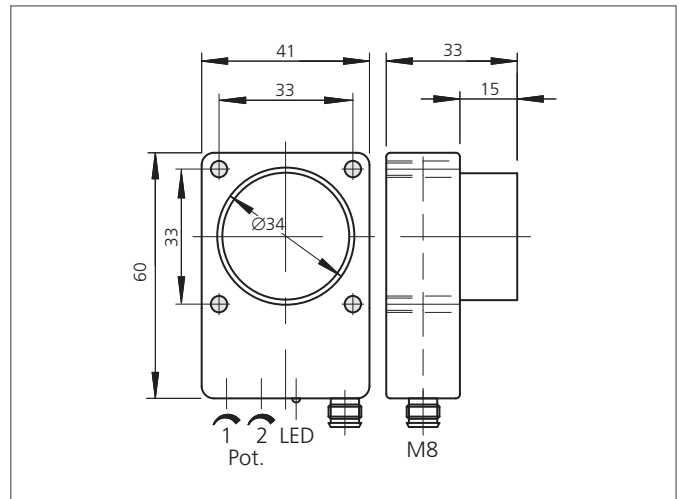


- Robuste boîtier
- Conception compact
- Plage de balayage réglable
- Insensible à l'encrassement
- Insensible au bruit de fond
- Le balayage ne dépend pas de la surface
- Commutation de sortie
- Résolution élevée
- Transducteur composite piezo-céramique



Instructions de sûreté

La mise en œuvre de ces appareils doit être effectuée par du personnel qualifié. Ils ne doivent pas être utilisés pour des applications dans lesquelles la sécurité des personnes dépend du bon fonctionnement du matériel.



CARACTÉRISTIQUES TECHNIQUES (typ.)	+20°C, 24V DC
Principe de fonctionnement	Détecteur à ultrasons
Évaluation	digital
Dimensions	60 x 41 x 33 mm (Dimensions)
Dimensions	Cube
Tension d'alimentation	15 ... 30 V DC
Courant à vide	< 60 mA
Portée de détection	250 ... 2500 mm
Résolution	0,1 % / Sn max.
Sortie de commutation	npn, 100 mA, NO/NC
Hystérésis	40 mm
Fréquence du son	120 kHz
Charge aux chocs et vibrations	10 ... 55 Hz / 1,0 mm / 30 g
Fréquence de fonctionnement	3 Hz
Précision	< 1 % / Sn max.
Temps de réponse/relâchement	200 ms / 120 ms (50% Sn max.)
Température ambiante, fonctionnement	-20 ... +50 °C
Dérive thermique	1 % (-20 ... +50°C)
Protection diélectrique	500 V
Indice de protection	IP 67
Matériau du boîtier	Polyamide
Connexion	Connecteur, M8, 4 pôles