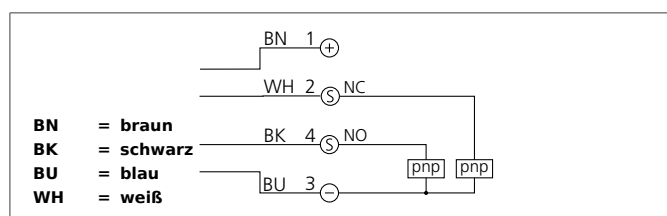


# DCCR 40 K 20 PSOL-KL

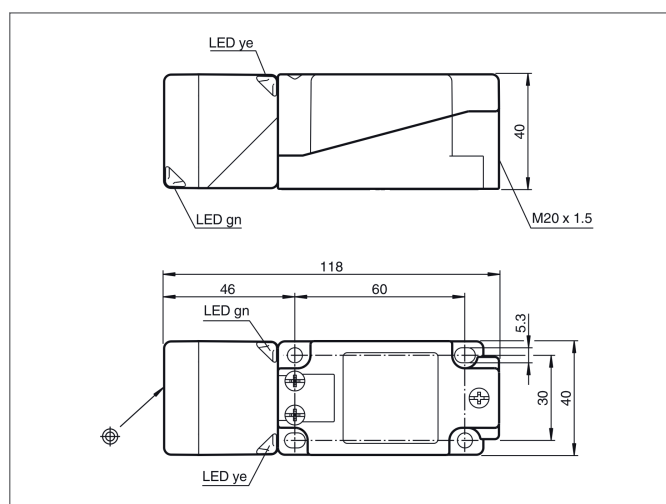
## Induktiver Näherungsschalter

- Tastkopf sowohl schwenk- als auch drehbar
- Anschlussklemmen
- Integrierter Verstärker
- Kurzschluss- und Verpolschutz
- Einschaltimpulsunterdrückung
- LEDs für Betriebsspannung und Schaltzustand
- 4-fach LED-Anzeige für 360° Sichtbarkeit



### Sicherheitshinweis

Diese Geräte sind nicht zulässig für Sicherheitsanwendungen, insbesondere bei denen die Sicherheit von Personen von der Gerätefunktion abhängig ist. Der Einsatz der Geräte muss durch Fachpersonal erfolgen.



TECHNISCHE DATEN (typ.)	+20°C, 24V DC
Funktionsprinzip	Induktiv
Auswertung	digital
Größe	40 x 40 x 118 mm (Gehäuseabmaße)
Bauform	Quader
Montage	bündig
Schaltabstand	20 mm
Strombelastbarkeit	kurzschlussfest, verpolgeschützt
Normmessplatte	45 x 45 x 1 mm
Betriebsspannung	10 ... 30 V DC
Leerlaufstrom	< 20 mA
Schaltausgang	pnp, 200 mA, antivalent
Schalthyserese	5 %
LED Anzeige	ja
Schock-/Schwingbeanspruchung	10 ... 55 Hz / 1,0 mm / 30 g
Spannungsfall	< 2,0 V
Schaltfrequenz	0 ... 150 Hz
Umgebungstemperatur Betrieb	-25 ... +85 °C
Schutzart	IP 68, IP 69K
Schutzklasse	II
Gehäusematerial	PA / Metall mit Epoxy-Pulverbeschichtung
Anschluss	Klemmen