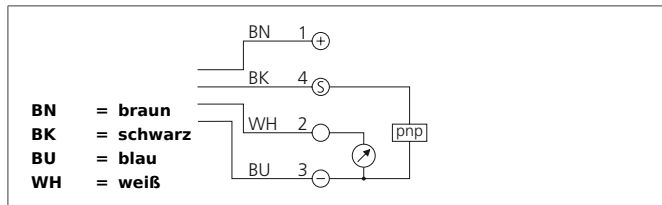


# US 60 K 2500 PSA-I-TSSL

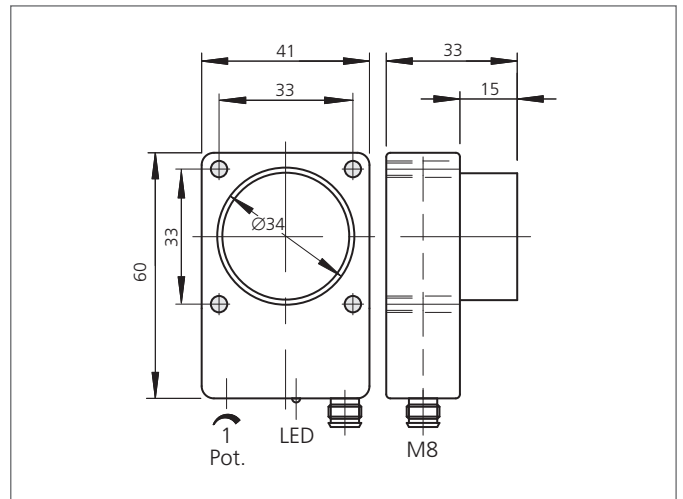
## Ultraschalltaster

- Stabiles Gehäuse
- Kompakte Bauform
- Arbeitsbereich einstellbar
- Schmutzunempfindlich
- Störgeräuschunempfindlich
- Messung oberflächenunabhängig
- Schalt- und Analogausgang
- Hohe Folgegeschwindigkeit
- Hohe Auflösung
- Piezokeramischer Verbundwandler



### Sicherheitshinweis

Diese Geräte sind nicht zulässig für Sicherheitsanwendungen, insbesondere bei denen die Sicherheit von Personen von der Gerätefunktion abhängig ist. Der Einsatz der Geräte muss durch Fachpersonal erfolgen.



| TECHNISCHE DATEN (typ.)       | +20°C, 24V DC                   |
|-------------------------------|---------------------------------|
| Funktionsprinzip              | Ultraschalltaster               |
| Auswertung                    | digital, analog                 |
| Größe                         | 60 x 41 x 18 mm (Gehäuseabmaße) |
| Bauform                       | Quader                          |
| Betriebsspannung              | 15 ... 30 V DC                  |
| Leerlaufstrom                 | < 60 mA                         |
| Reichweite                    | 250 ... 2500 mm                 |
| Auflösung                     | 0,1 % / Sn max.                 |
| Schaltausgang                 | pnp, 100 mA, NO + analog        |
| Schalthyserese                | 40 mm                           |
| Analogausgang                 | 10 ... 0 V                      |
| Messzeit                      | 400 ms (95% Sn max.)            |
| Schallfrequenz                | 120 kHz                         |
| Restwelligkeit                | 15 mV                           |
| Linearität Analogausgang      | < 0,5 % / Sn max.               |
| Schock-/Schwingbeanspruchung  | 10 ... 55 Hz / 1,0 mm / 30 g    |
| Schaltfrequenz                | 3 Hz                            |
| Ansprech-/Abfallzeit          | 200 ms / 120 ms (50% Sn max.)   |
| Reproduzierbarkeit            | < 1 % / Sn max.                 |
| Umgebungstemperatur Betrieb   | -20 ... +50 °C                  |
| Temperaturdrift               | 1 % (-20 ... +50°C)             |
| Lastwiderstand                | > 10000 Ω                       |
| Isolationsspannungsfestigkeit | 500 V                           |

# US 60 K 2500 PSA-I-TSSL

## Ultraschalltaster



| <b>TECHNISCHE DATEN (typ.)</b> |  | <b>+20°C, 24V DC</b> |
|--------------------------------|--|----------------------|
| Schutzart                      |  | IP 67                |
| Gehäusematerial                |  | Polyamid             |
| Anschluss                      |  | Stecker, M8, 4-polig |