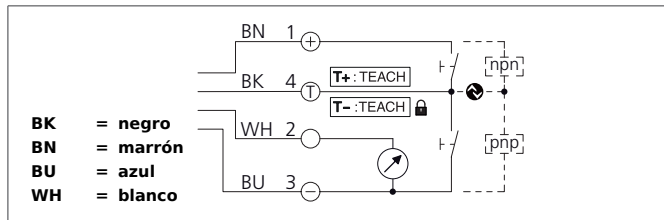


US 18 M 800 IU-B4

Sensor por ultrasonidos

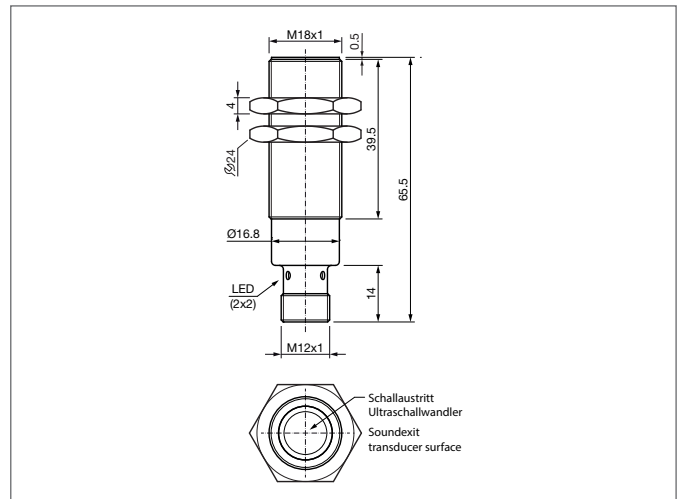


- IO-Link
- Configurable como sensor ultrasónico o barrera ultrasónica
- Rango ajustable
- Salida Analógica 4 ... 20 mA / 0 ... 10 V, dependiendo de la carga
- Insensible a la suciedad
- Insensible a ruidos ambientales
- Medición independiente de la superficie
- Alta frecuencia de repetición de medición
- Alta resolución



Safety instructions

The Instruments are not to be used for safety applications, in particular applications in which safety of persons depends on proper operation of the instruments.
 These instruments shall exclusively be used by qualified personnel.



TECHNICAL INFORMATION (typ.)	+20°C, 24V DC
Principio de funcionamiento	Sensor por ultrasonidos, Barrera por ultrasonidos
Evaluación	analógico, digital (via IO-Link)
Tamaño	M18 x 1 (Rosca)
Diseño	Rosca
Salida de emisión	axial
Características	IO-Link
Nominal switching distance (Sn)	800 mm
Placa de medición estándar	20 x 20 mm
Tensión de alimentación	18 ... 30 V DC
Corriente en vacío	< 35 mA, (24 V DC)
Rango de ajuste	80 ... 800 mm, Teach in
Ajuste de sensibilidad	Enseñanza remota
Salida de conmutación	push pull, 150 mA
Histéresis en la conmutación	4 mm, via IO-Link adjustable
Salida analógica	0 ... 10 V, 4 ... 20 mA
Interface	IO-Link, V1.1, COM2 (38,4kBd), Smart Sensor Profile
Display	LED: verde - indicación de operación; amarillo - salida
Caída de tensión	< 2,5 V
Frecuencia de conmutación	> 5 Hz ... < 10 Hz
Retardo a la disponibilidad	300 ms
Temperatura ambiente, operación	-25 ... +70 °C
Desviación de temperatura	0.2 %/K (uncompensated)
Resistencia de la carga	> 10 KΩ (0 ... 10 V) / < 400 Ω (4 ... 20 mA)

US 18 M 800 IU-B4

Sensor por ultrasonidos



TECHNICAL INFORMATION (typ.)	+20°C, 24V DC
Resistencia Tensión de aislamiento	500 V
Técnica de protección	IP 67
Grado de protección	III, funcionamiento en bajo voltaje
material de la carcasa	Latón niquelado
Conexión	Conector, M12 x 1, 4-polos
Scope of delivery	2 x tuercas M18