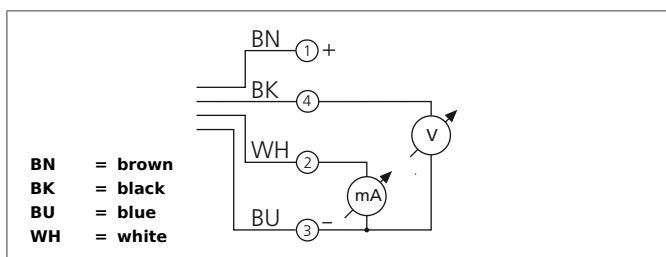


# DCCK 18 M 10/10 AIK-IBS Inductive Proximity Switch

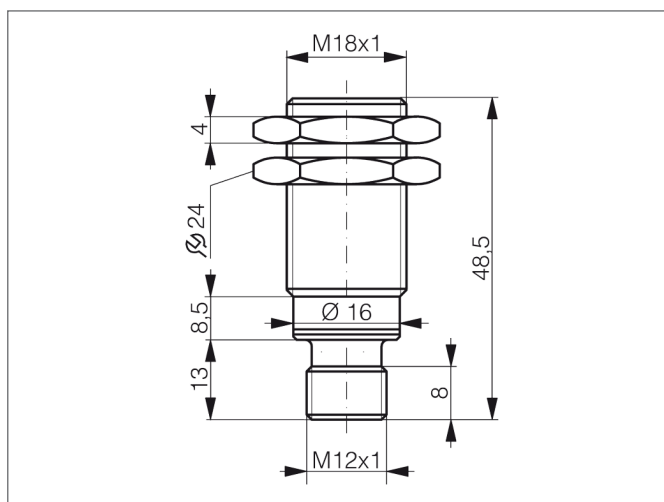
- Analogový výstup napětí
- Analogový proudový výstup
- Kovový konektor
- Integrovaný zesilovač
- Ochrana proti zkratu



## Safety instructions

The Instruments are not to be used for safety applications, in particular applications in which safety of persons depends on proper operation of the instruments.

These instruments shall exclusively be used by qualified personnel.



TECHNICAL INFORMATION (typ.)		+20°C, 24V DC
Princip činnosti		Indukční
Vyhodnocení		Analogový
Velikost		M18 x 1 (Závit)
Tvar		Závit
Montáž		Kvazi zapuštěná montáž
Speciální funkce		Mimořádně vysoká snímací vzdálenost
Pracovní vzdálenost		0 ... 10 mm
Standardní montážní deska		30 x 30 x 1 mm
Provozní napětí		15 ... 30 V DC
Vlastní spotřeba energie		< 12 mA
Analogový výstup		0 ... 10 V, 4 ... 20 mA
Odolnost vůči rázům / vibracím		10 ... 55 Hz / 1,0 mm / 30 g
Spínací kmitočet, frekvence		500 Hz
Reprodukovatelnost		0,05 mm (TA = konstantní)
Teplota okolí, provoz		-25 ... +70 °C
Izolační napětí		500 V
Stupeň krytí		IP 67
Materiál pouzdra		Mosaz Poniklováno
Připojení		Konektor, M12