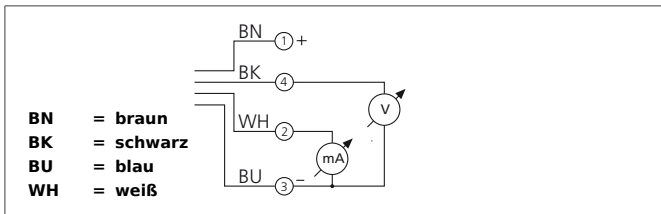


DCCK 30 M 20/10 AIK-IBS

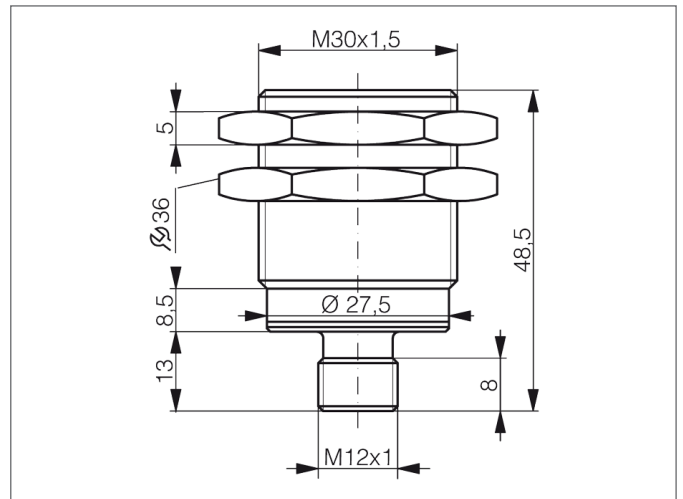
Induktiver Näherungsschalter

- Analoger Spannungsausgang
- Analoger Stromausgang
- Metallstecker
- Integrierter Verstärker
- Kurzschlusschutz



Sicherheitshinweis

Diese Geräte sind nicht zulässig für Sicherheitsanwendungen, insbesondere bei denen die Sicherheit von Personen von der Gerätefunktion abhängig ist. Der Einsatz der Geräte muss durch Fachpersonal erfolgen.



TECHNISCHE DATEN (typ.)		+20°C, 24V DC
Funktionsprinzip		Induktiv
Auswertung		analog
Größe		M30 x 1,5 (Gewinde)
Bauform		Gewinde
Montage		quasi bündig
Besonderheiten		extrem hoher Schaltabstand
Schaltabstand		0 ... 20 mm
Normmessplatte		60 x 60 x 1 mm
Betriebsspannung		15 ... 30 V DC
Leerlaufstrom		< 12 mA
Analogausgang		0 ... 10 V, 4 ... 20 mA
Schock-/Schwingbeanspruchung		10 ... 55 Hz / 1,0 mm / 30 g
Schaltfrequenz		500 Hz
Reproduzierbarkeit		± 0,05 mm (TA = konstant) / 0,3 mm (23°C ± 5°C)
Umgebungstemperatur Betrieb		-25 ... +45 °C
Isolationsspannungsfestigkeit		1.000 V
Schutzart		IP 67
Gehäusematerial		Messing vernickelt
Anschluss		Stecker, M12