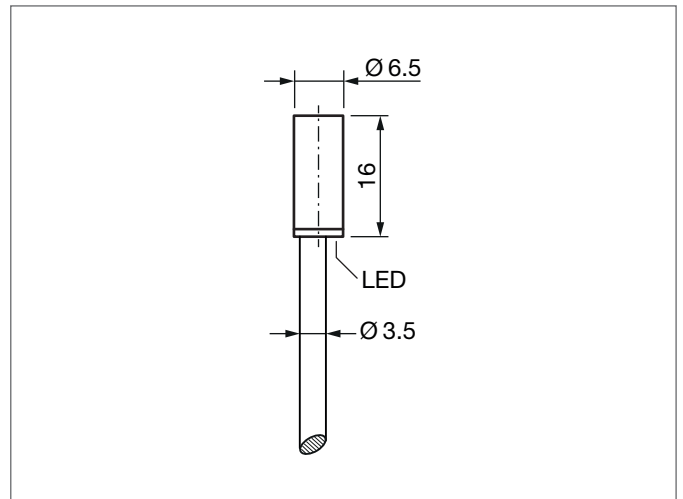


- 线缆，高弹力可弯折
- 集成的放大器
- 防止短路
- 启动脉冲抑制
- LED



Safety instructions

The Instruments are not to be used for safety applications, in particular applications in which safety of persons depends on proper operation of the instruments.
 These instruments shall exclusively be used by qualified personnel.



TECHNICAL INFORMATION (typ.)	+20°C, 24V DC
操作原理	电感式
评估	数字的
尺寸	6,5 mm (直径)
设计	圆柱形
安装	齐平
工作距离	1.5 mm
标准化的测量板	6.5 x 6.5 x 1 mm
工作电压	10 ... 30 V DC
内部功耗	< 10 mA
开关输出	pnp, 200 mA, NC
开关滞后	< 15 %
LED指示灯	是
负载振荡	10 ... 55 Hz / 1,0 mm / 30 g
压降	< 2,4 V
工作频率	3000 Hz
环境温度	-25 +70 ° C
绝缘电压	500 V
防护等级	IP 67
外壳材料	stainless steel V2A (1.4301 / AISI 304)
材料	PVC (线缆)
连接	Cable, 2,0 m