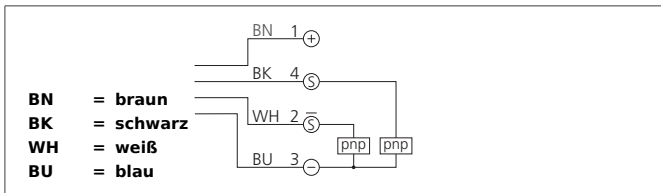


# DCCR 80 K 50 PSOL-KL

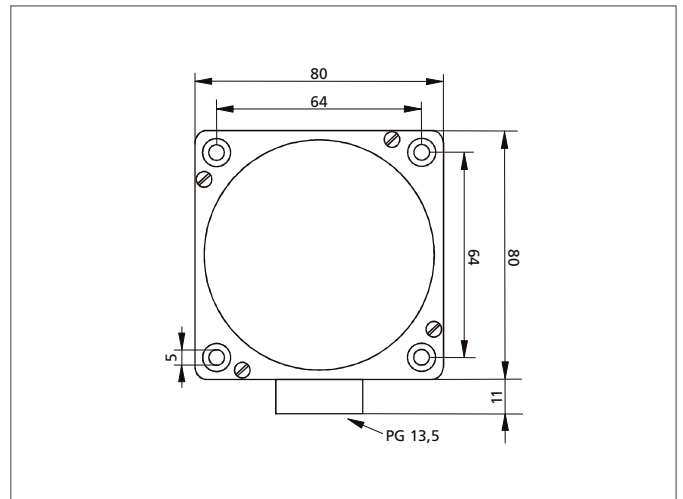
## Induktiver Näherungsschalter

- Anschlussklemmen
- Kurzschluss- und Verpolschutz
- LED Schaltzustandsanzeige
- Hohe Schutzart IP 67



### Sicherheitshinweis

Diese Geräte sind nicht zulässig für Sicherheitsanwendungen, insbesondere bei denen die Sicherheit von Personen von der Gerätefunktion abhängig ist. Der Einsatz der Geräte muss durch Fachpersonal erfolgen.



TECHNISCHE DATEN (typ.)	+20°C, 24V DC
Funktionsprinzip	Induktiv
Auswertung	digital
Größe	80 x 80 x 40 mm (Gehäuseabmaße)
Bauform	Quader
Montage	nicht bündig
Schaltabstand	50 mm
Normmessplatte	150 x 150 x 1 mm
Betriebsspannung	10 ... 30 V DC
Leerlaufstrom	< 10 mA
Schaltausgang	pnp, 200 mA, NO/NC, antivalent
Schalthyserese	< 15 %
LED Anzeige	ja
Schock-/Schwingbeanspruchung	10 ... 55 Hz / 1,0 mm / 30 g
Spannungsfall	< 2,4 V
Schaltfrequenz	100 Hz
Umgebungstemperatur Betrieb	-25 ... +70 °C
Isolationsspannungsfestigkeit	500 V
Schutzart	IP 67
Gehäusematerial	Kunststoff (Polycarbonate - PC)
Anschluss	Klemmenraum, für 4 x 1.5 mm <sup>2</sup>