

DCCQ 08 M 1.5 PSK-TSL

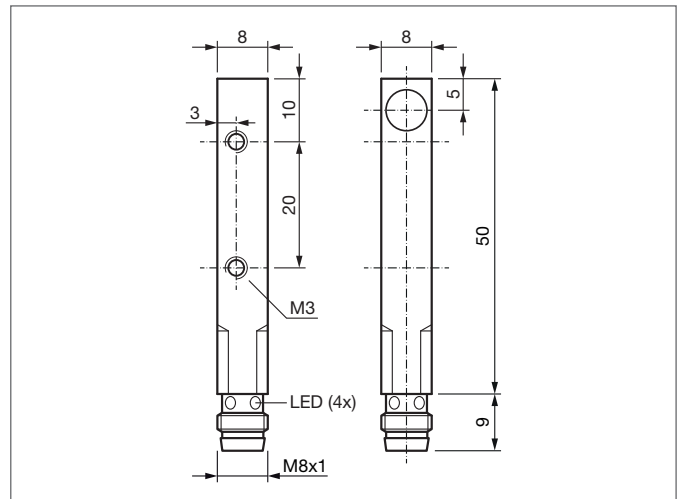
Induktiver Näherungsschalter

- Metallstecker
- Integrierter Verstärker
- Kurzschlusschutz
- Einschaltimpulsunterdrückung
- LED



Sicherheitshinweis

Diese Geräte sind nicht zulässig für Sicherheitsanwendungen, insbesondere bei denen die Sicherheit von Personen von der Gerätefunktion abhängig ist. Der Einsatz der Geräte muss durch Fachpersonal erfolgen.



TECHNISCHE DATEN (typ.)	+20°C, 24V DC
Funktionsprinzip	Induktiv
Auswertung	digital
Größe	8 x 8 x 50 mm (Gehäuseabmaße)
Bauform	Quader
Montage	bündig
Schaltabstand	1,5 mm
Normmessplatte	8 x 8 x 1 mm
Betriebsspannung	10 ... 30 V DC
Leerlaufstrom	< 10 mA
Schaltausgang	pnp, 200 mA, NO
Schalthyterese	< 15 %
Schock-/Schwingbeanspruchung	10 ... 55 Hz / 1,0 mm / 30 g
Spannungsfall	< 2,4 V
Schaltfrequenz	2000 Hz
Umgebungstemperatur Betrieb	-25 ... +70 °C
Isolationsspannungsfestigkeit	500 V
Schutzart	IP 67
Gehäusematerial	Messing vernickelt
Anschluss	Stecker, M8