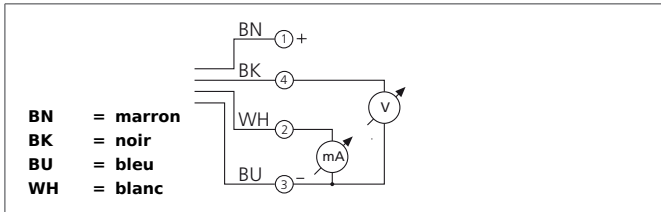
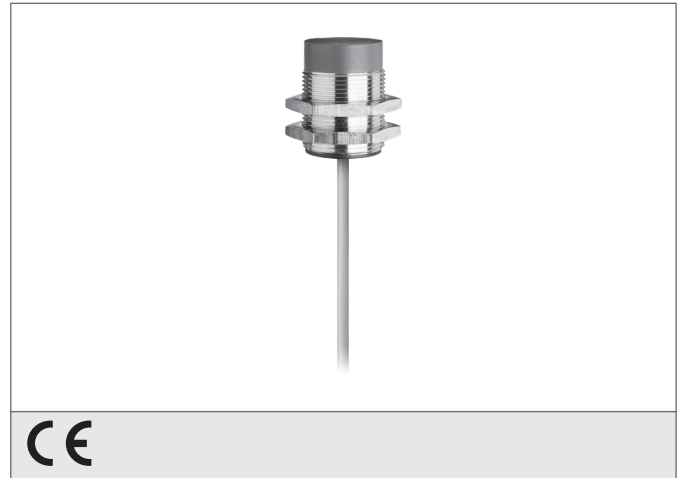


DCCK 30 M 40/10 AIK

Détecteur inductif de proximité

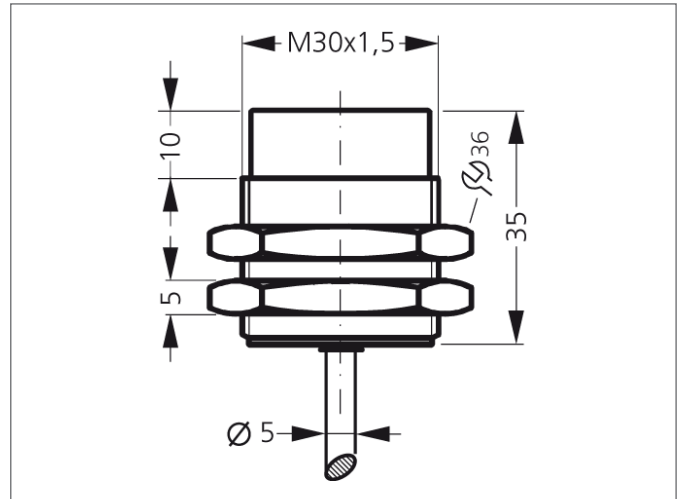


- Tension de sortie analogique
- Courant de sortie analogique
- Câble hautement flexible
- Amplificateur intégré
- Protection contre les court-circuits



Instructions de sûreté

La mise en œuvre de ces appareils doit être effectuée par du personnel qualifié. Ils ne doivent pas être utilisés pour des applications dans lesquelles la sécurité des personnes dépend du bon fonctionnement du matériel.



CARACTÉRISTIQUES TECHNIQUES (typ.)	+20°C, 24V DC
Principe de fonctionnement	inductif
Évaluation	analogique
Dimensions	M30 x 1,5 (thread)
Dimensions	Vis
Montage	non-noyé
Caractéristiques	extremely high operating distance
Portée de détection	0 ... 40 mm
Plaque de mesure standardisée	120 x 120 x 1 mm
Tension d'alimentation	15 ... 30 V DC
Courant à vide	< 12 mA
Sortie analogique	0 ... 10 V, 4 ... 20 mA
Charge aux chocs et vibrations	10 ... 55 Hz / 1,0 mm / 30 g
Fréquence de fonctionnement	100 Hz
Reproductibilité	± 0,1 mm (TA = constant) / 0,3 mm (23°C ± 5°C)
Température ambiante, fonctionnement	-25 ... +70 °C
Protection diélectrique	500 V
Indice de protection	IP 67
Matériau du boîtier	laiton revêtement nickel
Matériau	PUR (Câble)
Connexion	Câble, 2,0 m