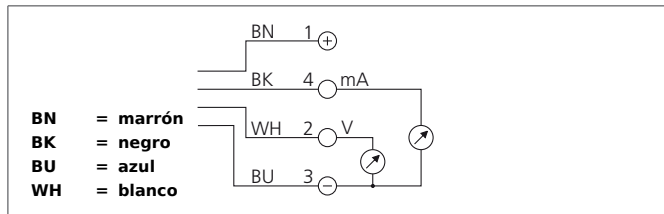


US 60 K 1000 AI-TSSL

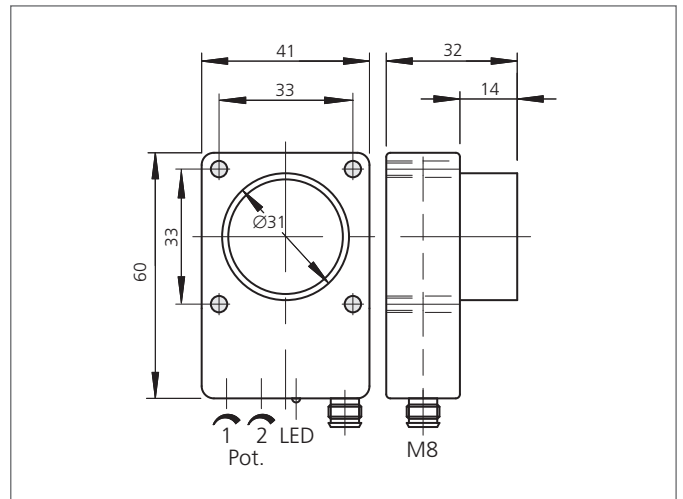
Sensor por ultrasonidos

- Carcasa robusta
- Diseño compacto
- Punto de inicio y final regulable
- Rango ajustable
- Insensible a la suciedad
- Insensible a ruidos ambientales
- Medición independiente de la superficie
- Salida analógica
- Elevada velocidad de seguimiento
- Alta resolución
- Transductor piezocerámico



Safety instructions

The Instruments are not to be used for safety applications, in particular applications in which safety of persons depends on proper operation of the instruments.
These instruments shall exclusively be used by qualified personnel.



TECHNICAL INFORMATION (typ.)	+20°C, 24V DC
Principio de funcionamiento	Sensor por ultrasonidos
Evaluación	analógico
Tamaño	60 x 41 x 18 mm (dimensiones de la carcasa)
Diseño	cuboid design
Tensión de alimentación	15 ... 30 V DC
Corriente en vacío	80 mA
Distancia de trabajo	135 ... 1500 mm
Resolución	0,1 % / Sn máx.
Salida de conmutación	Salida analógica (2x)
Salida analógica	0 ... 10 V, 4 ... 20 mA
Tiempo de medición	250 ms (95% Sn máx.)
Frecuencia sónica	180 kHz
Rizado	20 mV
Salida analógica linealizada	< 0,5 % / Sn máx.
Resistencia a impactos y vibración	10 ... 55 Hz / 1,0 mm / 30 g
Exactitud	< 1 % / Sn máx.
Temperatura ambiente, operación	-20 ... +50 °C
Desviación de temperatura	1 % (-20 ... +50°C)
Resistencia de la carga	> 10000 Ω / < 400 Ω
Resistencia Tensión de aislamiento	500 V
Técnica de protección	IP 67
material de la carcasa	Poliamida
Conexión	Conector, M8, 4-polos