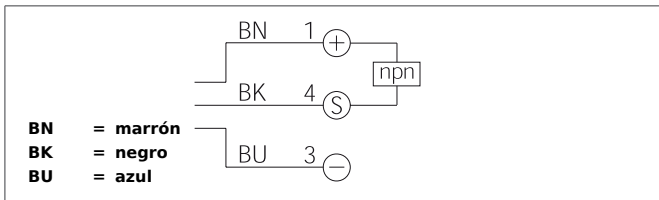
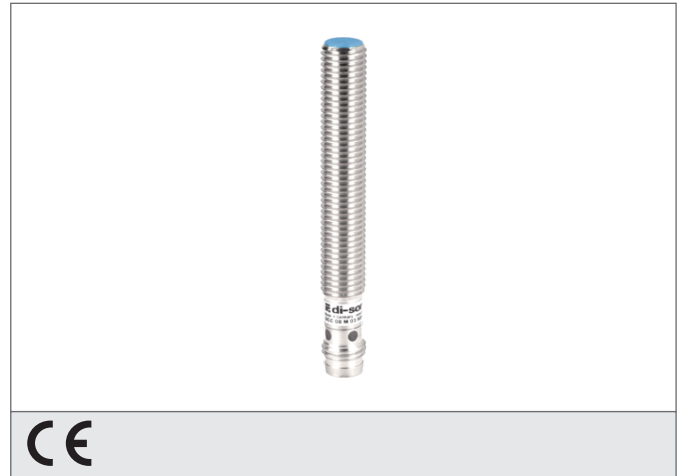


DCC 08 M 03 NOK-TSL

Detector de proximidad inductivo

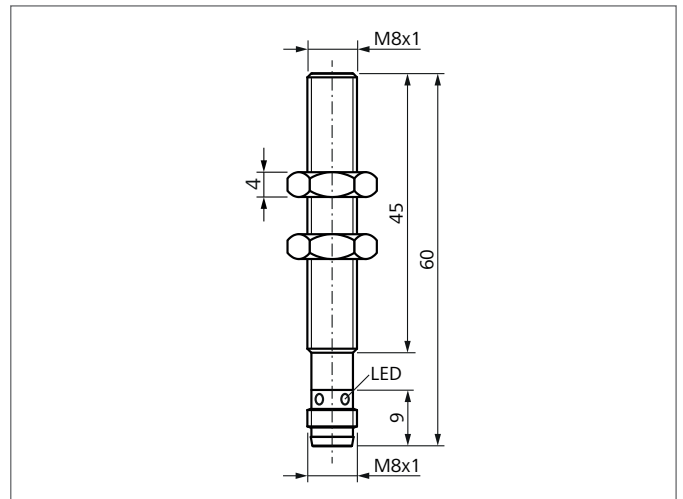
- Conector metálico
- Amplificador integrado
- Protección contra cortocircuito
- Supresión de primer pulso en la conexión
- LED



Safety instructions

The Instruments are not to be used for safety applications, in particular applications in which safety of persons depends on proper operation of the instruments.

These instruments shall exclusively be used by qualified personnel.



TECHNICAL INFORMATION (typ.)		+20°C, 24V DC
Principio de funcionamiento		Inductivo
Evaluación		digital
Tamaño		M8 x 1 (Rosca)
Diseño		Rosca
Fijación		enrasado
Características		Distancia de operación extremadamente alta
Distancia de trabajo		3 mm
Placa de medición estándar		9 x 9 x 1 mm
Tensión de alimentación		10 ... 30 V DC
Corriente en vacío		< 10 mA
Salida de conmutación		npn, 200 mA, NC
Histéresis en la conmutación		< 15 %
Resistencia a impactos y vibración		10 ... 55 Hz / 1,0 mm / 30 g
Caída de tensión		< 2,4 V
Frecuencia de conmutación		1000 Hz
Temperatura ambiente, operación		-25 ... +70 °C
Resistencia Tensión de aislamiento		500 V
Técnica de protección		IP 67
material de la carcasa		Latón niquelado
Conexión		Conector, M8