

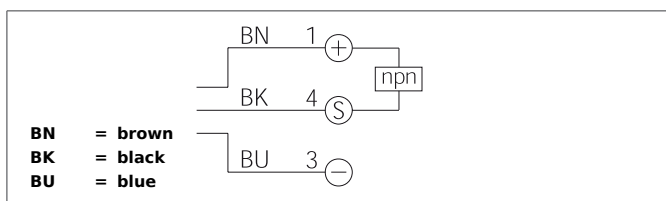
DCCK 6.5 V 1.5 NOLK

Inductive Proximity Switch

- Vysoce flexibilní kabel
- Integrovaný zesilovač
- Ochrana proti zkratu
- Potlačení pulzu při zapnutí
- LED



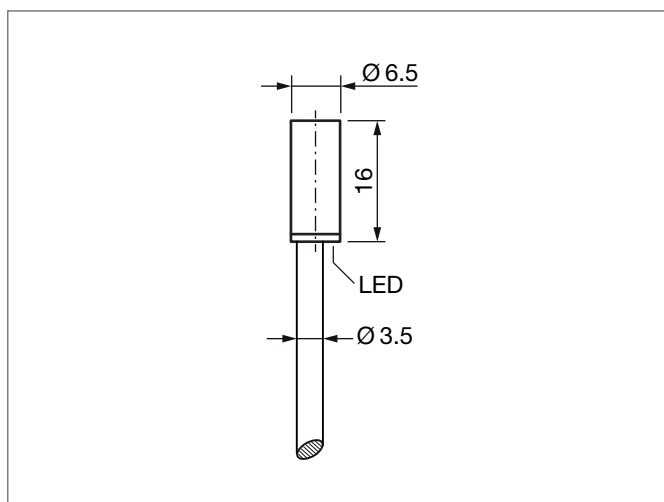
CE



Safety instructions

The Instruments are not to be used for safety applications, in particular applications in which safety of persons depends on proper operation of the instruments.

These instruments shall exclusively be used by qualified personnel.



TECHNICAL INFORMATION (typ.)	+20°C, 24V DC
Princip činnosti	Indukční
Vyhodnocení	Digitální
Velikost	Ø 6,5 mm (Průměr)
Tvar	Válec
Montáž	Zapustná montáž
Pracovní vzdálenost	1,5 mm
Standardní montážní deska	6,5 x 6,5 x 1 mm
Provozní napětí	10 ... 30 V DC
Vlastní spotřeba energie	< 10 mA
Spínací výstup	npn, 200 mA, NC
Spínací hystereze	< 15 %
Indikace LED	Ano
Odolnost vůči rázům / vibracím	10 ... 55 Hz / 1,0 mm / 30 g
Pokles napětí	< 2,4 V
Spínací kmitočet, frekvence	3000 Hz
Teplota okolí, provoz	-25 ... +70 °C
Izolační napětí	500 V
Stupeň krytí	IP 67
Materiál pouzdra	Nerez ocel V2A (1.4301 / AISI 304)
Materiál	PVC (Kabel)
Připojení	Kabel, 2,0 m