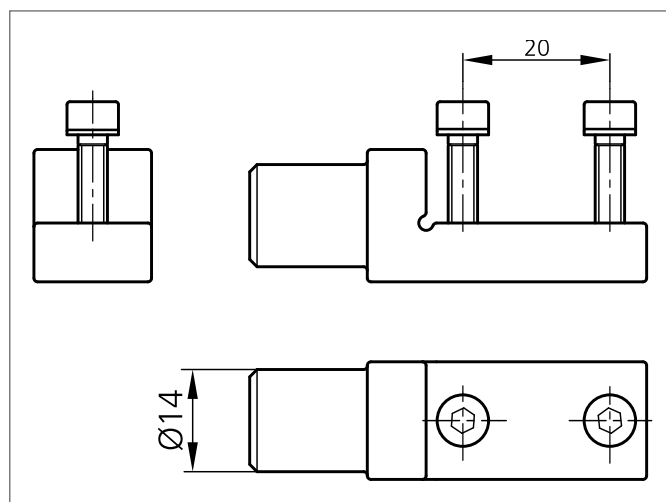
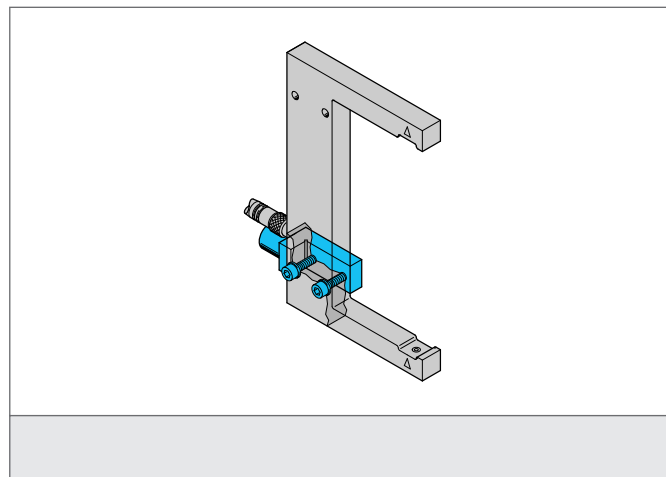


SH-UGU-20-14

Sensor Holder for Fork light barriers

- Univerzální vysoce ohebný upevňovací systém
- Univerzální montáž
- Plynulé nastavení
- Robustní konstrukce



TECHNICAL INFORMATION (typ.)

Velikost

+20°C, 24V DC

14 mm (Průměr A)

Vhodné pro

Upínací čep 20 mm

Materiál pouzdra

Plast

Produktové řady

Systémový držák HS