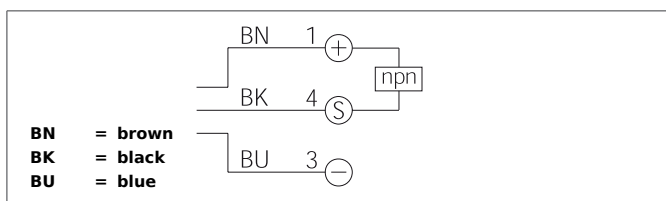


# DCCK 18 M 08B NSK-IBSL

## Inductive Proximity Switch

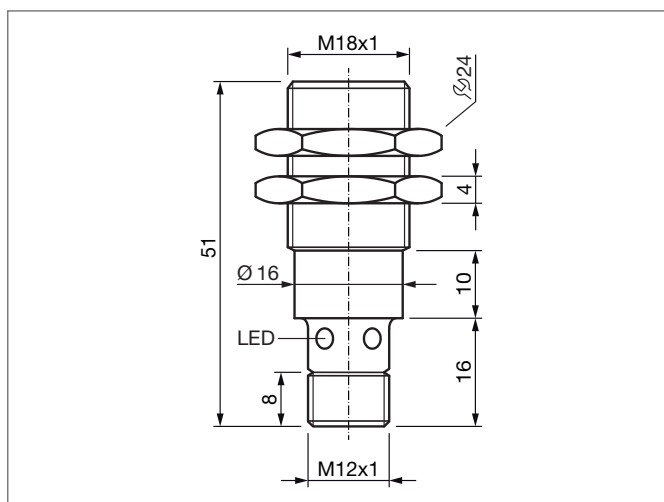
- Kovový konektor
- Integrovaný zesilovač
- Ochrana proti zkratu
- Potlačení pulzu při zapnutí
- LED



### Safety instructions

The Instruments are not to be used for safety applications, in particular applications in which safety of persons depends on proper operation of the instruments.

These instruments shall exclusively be used by qualified personnel.



TECHNICAL INFORMATION (typ.)		+20°C, 24V DC
Princip činnosti		Indukční
Vyhodnocení		Digitální
Velikost		M18 x 1 (Závit)
Tvar		Závit
Montáž		Kvazi zapuštěná montáž
Speciální funkce		Zvýšená snímací vzdálenost
Pracovní vzdálenost		8 mm
Standardní montážní deska		24 x 24 x 1 mm
Provozní napětí		10 ... 30 V DC
Vlastní spotřeba energie		< 10 mA
Spínací výstup		npn, 200 mA, NO
Spínací hystereze		< 15 %
Indikace LED		Ano
Odolnost vůči rázům / vibracím		10 ... 55 Hz / 1,0 mm / 30 g
Pokles napětí		< 2,4 V
Spínací kmitočet, frekvence		500 Hz
Teplota okolí, provoz		-25 ... +70 °C
Izolační napětí		500 V
Stupeň krytí		IP 67
Materiál pouzdra		Mosaz Poniklováno
Připojení		Konektor, M12