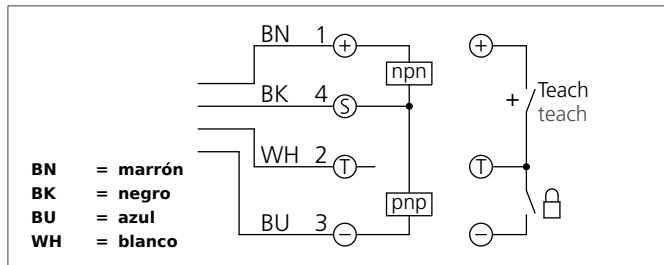


US 08 M 100 G3-T4

Sensor por ultrasonidos

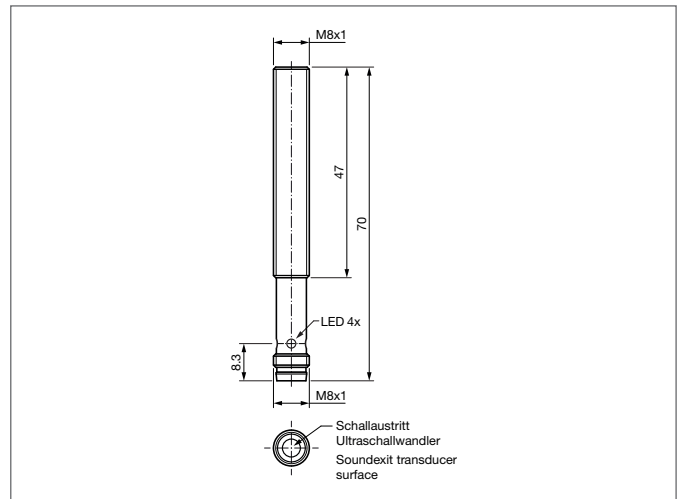


- IO-Link
- Configurable como sensor ultrasónico o barrera ultrasónica
- 3 diferentes modos de teach-in
- Insensible a la suciedad
- Formato muy reducido
- Carcasa metálica con conector M8
- Grado de protección IP67



Safety instructions

The Instruments are not to be used for safety applications, in particular applications in which safety of persons depends on proper operation of the instruments.
These instruments shall exclusively be used by qualified personnel.



TECHNICAL INFORMATION (typ.)	
Principio de funcionamiento	+20°C, 24V DC Sensor por ultrasonidos, Barrera por ultrasonidos, configurable via IO-Link
Evaluación	digital (via IO-Link)
Tamaño	M8 x 1 (Rosca)
Diseño	Rosca
Salida de emisión	axial
Placa de medición estándar	20 x 20 mm
Tensión de alimentación	18 ... 30 V DC
Corriente en vacío	< 30 mA, (24 V DC)
Distancia de trabajo	20 ... 100 mm ajustable
Ajuste de sensibilidad	Enseñanza remota
Distancia de montaje	> 60 mm (Sensor a sensor)
Salida de conmutación	push pull, 150 mA, NO/NC, Conmutable
Máx. potencia de funcionamiento	150 mA
Histéresis en la conmutación	1 ... 20 mm, via IO-Link adjustable
Frecuencia sónica	484 kHz
Interface	IO-Link, V1.1, COM2 (38,4kBd), Smart Sensor Profile
Display	LED amarillo (salida Display)
Caída de tensión	< 2,5 V
Frecuencia de conmutación	< 20 Hz
Reproductibilidad	< 0,3 mm
Retardo a la disponibilidad	300 ms
Temperatura ambiente, operación	0 ... +50 °C

US 08 M 100 G3-T4

Sensor por ultrasonidos



TECHNICAL INFORMATION (typ.)	+20°C, 24V DC
Desviación de temperatura	0.2 %/K (uncompensated), < 1 %/Sn (compensated)
Resistencia Tensión de aislamiento	500 V
Técnica de protección	IP 67
Grado de protección	III, funcionamiento en bajo voltaje
material de la carcasa	Latón niquelado
Material	Resina epoxy, PUR (Superficie del transductor)
Conexión	Conector, M8, 4-polos