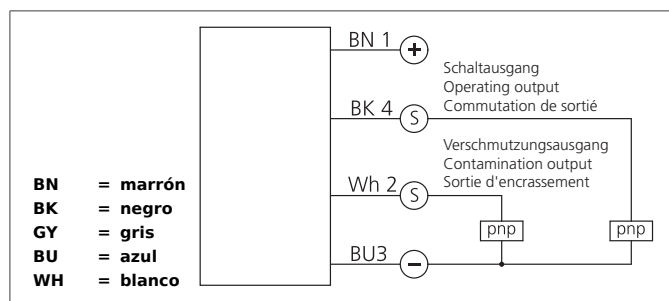


## OGL 55/54 P6L-RIBS

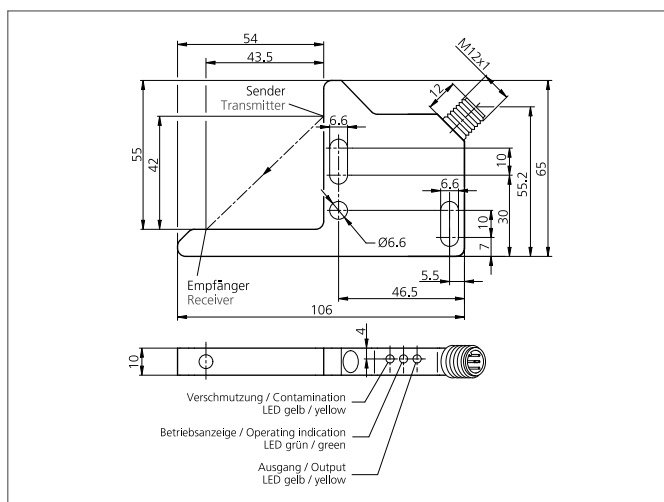
### Barrera óptica en L de altas prestaciones

- Salida inteligente de contaminación con indicación LED
- Elevada reserva de funcionamiento
- Muy insensible a la suciedad
- Contacto PE principal
- Eje óptico accesible en dirección x, y, z
- Montaje universal
- Carcasa metálica robusta



#### Safety instructions

The Instruments are not to be used for safety applications, in particular applications in which safety of persons depends on proper operation of the instruments. These instruments shall exclusively be used by qualified personnel.



<b>TECHNICAL INFORMATION (typ.)</b>		<b>+20°C, 24V DC</b>
Principio de funcionamiento		Óptico
Evaluación		digital
Tamaño		65 x 106 x 10 mm (dimensiones de la carcasa)
Diseño		ángulo
Longitud de la patilla dentro		55/54 mm
Características		High transmit power and dirt penetration
Luz emitida		Rojo, 660 nm, clocked
Tensión de alimentación		10 ... 35 V DC (suministro clase 2)
Corriente en vacío		< 45 mA
Distancia de trabajo		60 mm (optical axis)
Ajuste de sensibilidad		Sin elementos de ajuste
Salida de conmutación		pnp, 200 mA, NO
Salida de contaminación		pnp, 200 mA
Resistencia a impactos y vibración		10 ... 55 Hz / 1,0 mm / 30 g
Caída de tensión		< 2,0 V
Frecuencia de conmutación		200 Hz
Temperatura ambiente, operación		-10 ... +60 °C
Inmune a la luz ambiental		5 kLx
Resistencia Tensión de aislamiento		500 V
Técnica de protección		IP 67
Grado de protección		III, funcionamiento en bajo voltaje
material de la carcasa		Zincado extruído
Conexión		Conector, M12, 4-polos

## OGL 55/54 P6L-RIBS

### Barrera óptica en L de altas prestaciones

TECHNICAL INFORMATION (typ.)	+20°C, 24V DC
Cable de conexión	VK ...