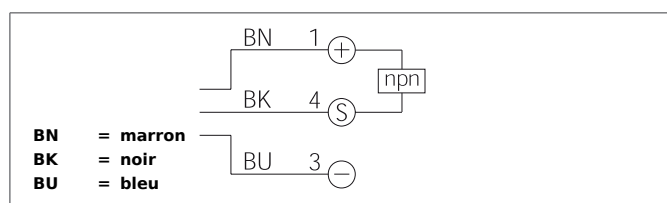
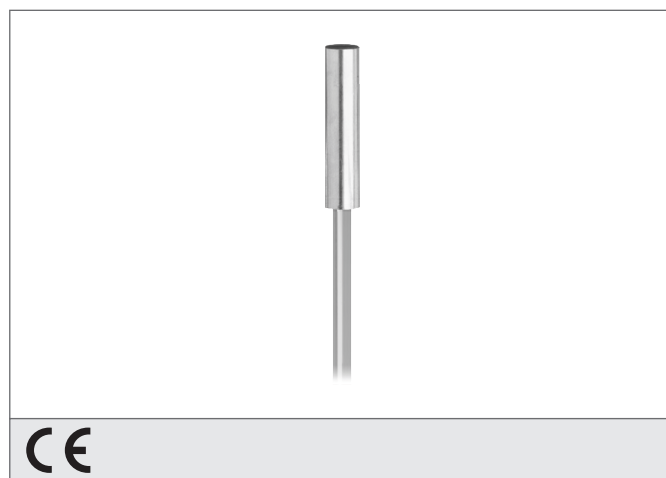


## DCC 6.5 V 1.5 NSLK/30

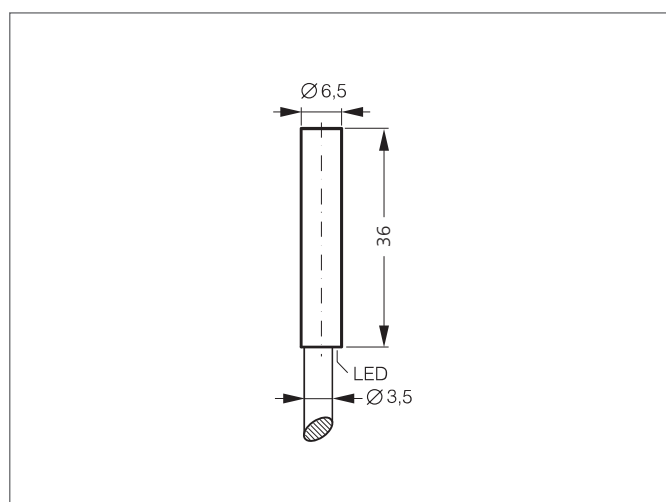
### Détecteur inductif de proximité

- Câble hautement flexible
- Amplificateur intégré
- Protection contre les court-circuits
- Suppression d'impulsion de démarrage
- LED



#### Instructions de sûreté

La mise en œuvre de ces appareils doit être effectuée par du personnel qualifié. Ils ne doivent pas être utilisés pour des applications dans lesquelles la sécurité des personnes dépend du bon fonctionnement du matériel.



CARACTÉRISTIQUES TECHNIQUES (typ.)	+20°C, 24V DC
Principe de fonctionnement	inductif
Évaluation	digital
Dimensions	Ø 6,5 mm (Diamètre)
Dimensions	Cylindre
Montage	noyé
Portée de détection	1,5 mm
Plaque de mesure standardisée	6,5 x 6,5 x 1 mm
Tension d'alimentation	10 ... 30 V DC
Courant à vide	< 10 mA
Sortie de commutation	npn, 200 mA, NO
Hystérésis	5 %
Charge aux chocs et vibrations	10 ... 55 Hz / 1,0 mm / 30 g
Chute de tension	< 2,0 V
Fréquence de fonctionnement	5000 Hz
Température ambiante, fonctionnement	-25 ... +70 °C
Protection diélectrique	500 V
Indice de protection	IP 67
Matériau du boîtier	acier inoxydable
Matériau	PVC (Câble)
Connexion	Câble, 2,0 m