

DCCK 12 M 10 NSK-IBSL

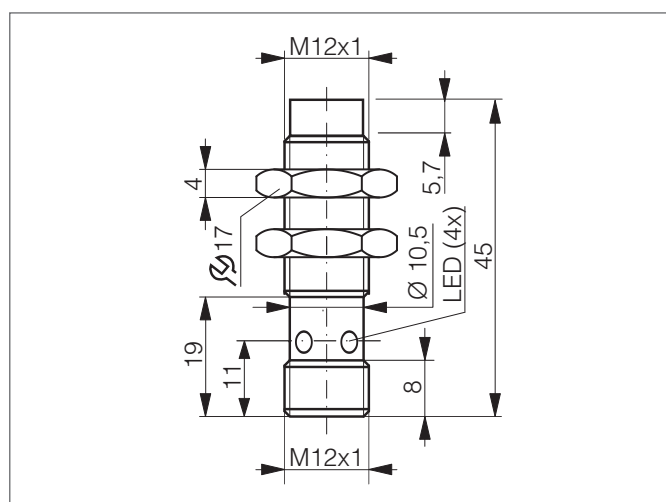
Détecteur inductif de proximité

- Raccord métallique
- Amplificateur intégré
- Protection contre les court-circuits
- Suppression d'impulsion de démarrage
- LED



Instructions de sûreté

La mise en œuvre de ces appareils doit être effectuée par du personnel qualifié. Ils ne doivent pas être utilisés pour des applications dans lesquelles la sécurité des personnes dépend du bon fonctionnement du matériel.



| CARACTÉRISTIQUES TECHNIQUES (typ.) | +20°C, 24V DC |
|--------------------------------------|-----------------------------------|
| Principe de fonctionnement | inductif |
| Évaluation | digital |
| Dimensions | M12 x 1 (thread) |
| Dimensions | Vis |
| Montage | non-noyé |
| Caractéristiques | extremely high operating distance |
| Portée de détection | 10 mm |
| Plaque de mesure standardisée | 30 x 30 x 1 mm |
| Tension d'alimentation | 10 ... 30 V DC |
| Courant à vide | < 10 mA |
| Sortie de commutation | npn, 200 mA, NO |
| Hystérésis | 5 % |
| Charge aux chocs et vibrations | 10 ... 55 Hz / 1,0 mm / 30 g |
| Chute de tension | < 2,0 V |
| Fréquence de fonctionnement | 400 Hz |
| Température ambiante, fonctionnement | -25 ... +70 °C |
| Protection diélectrique | 500 V |
| Indice de protection | IP 67 |
| Matériau du boîtier | laiton revêtement nickel |
| Connexion | Connecteur, M12 |