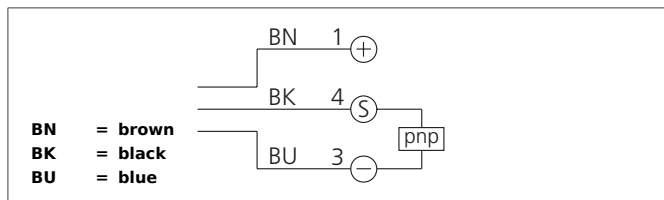
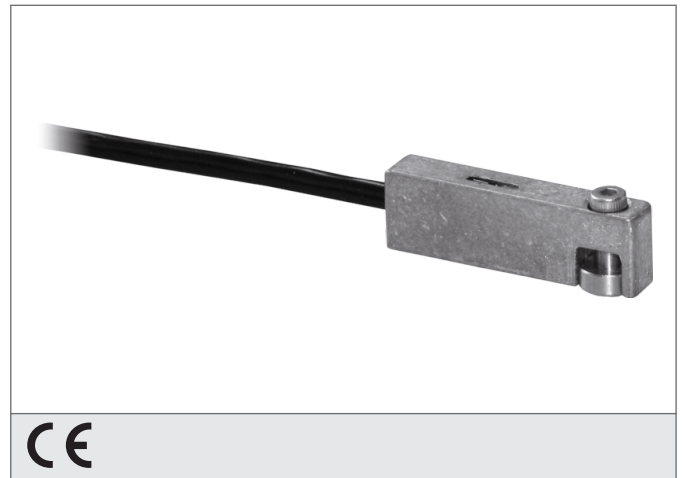
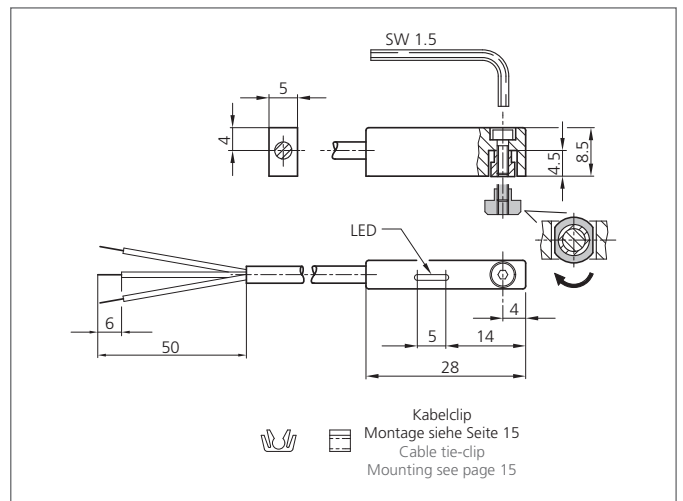


- 从上端插入
- 金属外壳
- Mechanically weld-proof
- 全电子的
- 重复定位精度高



Safety instructions

The Instruments are not to be used for safety applications, in particular applications in which safety of persons depends on proper operation of the instruments.
 These instruments shall exclusively be used by qualified personnel.



TECHNICAL INFORMATION (typ.)	
气缸槽	+20°C, 24V DC
安装	T型槽, 从上端插入槽内
最大额定值	Locknut, allen screw SW 1.5 mm
工作电压	200 mA, short-circuit-proof, polarity-safe
内部功耗	10 ... 30 V DC
开关输出	< 10 mA
显示	pnp, 200 mA, NO, 短路保护
压降	LED灯黄色表示输出信号
工作频率	< 2,0 V
重复定位精度	1000 Hz
环境温度	< 0.1 mm
绝缘电压	-25 +70 ° C
防护等级	500 V
防护等级	IP 68, (设备和连接线), IP 67, (Connector)
外壳材料	III,在保护性低电压下工作
材料	Die-cast zinc
连接	PUR (电缆)
	Cable, 5,0 m