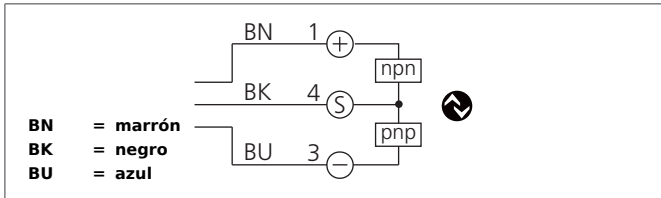


# OGL 081 G3-T3

## Barrera óptica en L

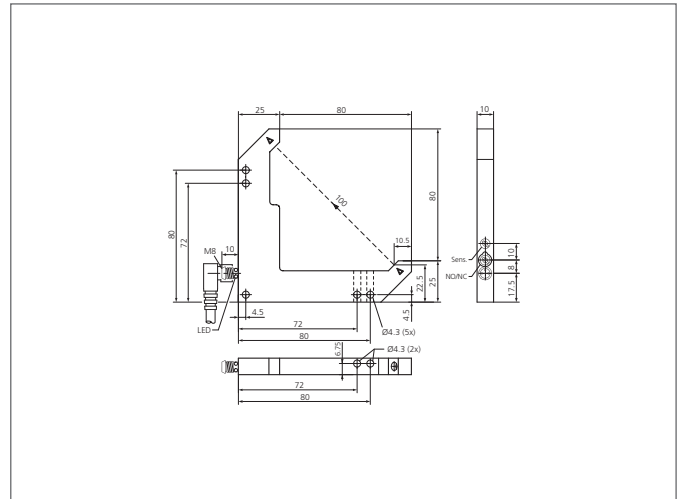
- IO-Link
- 4 operating modes as IO-link parameter
- On-/off delay as IO-link parameter
- Diagnose via (by means of) IO-link
- Carcasa metálica
- Electrónica integrada
- Sensibilidad ajustable
- Alta frecuencia de conmutación
- Luz on / oscuridad on
- LED anular brillante
- Elevado grado de protección
- 5 años de garantía



### Safety instructions

The Instruments are not to be used for safety applications, in particular applications in which safety of persons depends on proper operation of the instruments.

These instruments shall exclusively be used by qualified personnel.



TECHNICAL INFORMATION (typ.)	+20°C, 24V DC
Principio de funcionamiento	Óptico
Evaluación	digital
Tamaño	105 x 105 x 10 mm (dimensiones de la carcasa)
Diseño	ángulo
Longitud de la patilla dentro	80/80 mm
Luz emitida	Rojo, 660 nm, clocked
Tensión de alimentación	10 ... 30 V DC (suministro clase 2)
Corriente en vacío	< 30 mA
Distancia de trabajo	100 mm (optical axis)
Resolución	Ø 0,3 mm (min. Ø 0,2 mm)
Ajuste de sensibilidad	potenciómetro
Salida de conmutación	push pull, 100 mA, NO/NC, Conmutable
Interface	IO-Link, V1.1, COM2 (38,4kBd), Smart Sensor Profile
Caída de tensión	< 1,0 V
Frecuencia de conmutación	5000 Hz, (< 8000 Hz)
Reproductibilidad	0,02 mm
Temperatura ambiente, operación	-25 ... +60 °C
Inmune a la luz ambiental	25 kLx
Resistencia Tensión de aislamiento	500 V
Técnica de protección	IP 67
Grado de protección	III, funcionamiento en bajo voltaje
material de la carcasa	Zincado extruído powder-coated
Material	Mineral glass (Óptica)

# OGL 081 G3-T3

## Barrera óptica en L



### TECHNICAL INFORMATION (typ.)

**+20°C, 24V DC**

Conexión

Conector, M8, 3-polos

Cable de conexión

TK ...