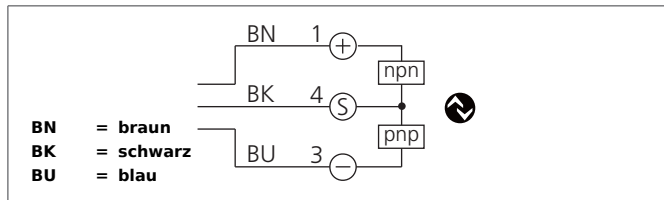


OGL 081 G3-T3

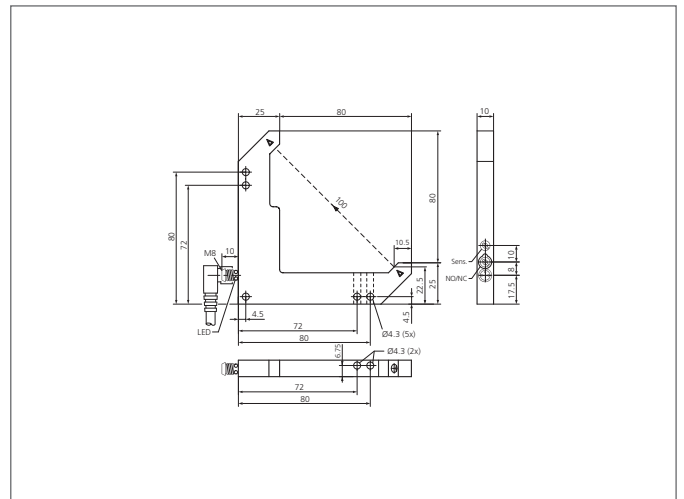
Winkellichtschranke

- IO-Link
- 4 Betriebsmodi als IO-Link Parameter
- Anzugs-/ und Ausschaltverzögerung als IO-Link Parameter
- Diagnose mit IO-Link
- Metallgehäuse
- Elektronik integriert
- Empfindlichkeit einstellbar
- Hohe Schaltfrequenz
- Hell-/Dunkelschaltung
- Helle Ring-LED
- Hohe Schutzart
- 5 Jahre Gewährleistung



Sicherheitshinweis

Diese Geräte sind nicht zulässig für Sicherheitsanwendungen, insbesondere bei denen die Sicherheit von Personen von der Gerätefunktion abhängig ist. Der Einsatz der Geräte muss durch Fachpersonal erfolgen.



TECHNISCHE DATEN (typ.)	+20°C, 24V DC
Funktionsprinzip	Optisch
Auswertung	digital
Größe	105 x 105 x 10 mm (Gehäuseabmaße)
Bauform	Winkel
Schenkellänge innen	80/80 mm
Sendelicht	Rot, 660 nm, getaktet
Betriebsspannung	10 ... 30 V DC (Supply Class 2)
Leerlaufstrom	< 30 mA
Reichweite	100 mm (optische Achse)
Auflösung	Ø 0,3 mm (min. Ø 0,2 mm)
Empfindlichkeitseinstellung	Potentiometer
Schaltausgang	Gegentakt, 100 mA, NO/NC, umschaltbar
Schnittstelle	IO-Link, V1.1, COM2 (38,4kBd), Smart Sensor Profile
Spannungsfall	< 1,0 V
Schaltfrequenz	5000 Hz, (< 8000 Hz)
Reproduzierbarkeit	0,02 mm
Umgebungstemperatur Betrieb	-25 ... +60 °C
Fremdlichtsicherheit	25 kLx
Isolationsspannungsfestigkeit	500 V
Schutzart	IP 67
Schutzklasse	III, Betrieb an Schutzkleinspannung
Gehäusematerial	Zinkdruckguss pulverbeschichtet
Material	Mineralglas (Optik)

OGL 081 G3-T3
Winkellichtschränke



TECHNISCHE DATEN (typ.)	+20°C, 24V DC
Anschluss	Stecker, M8, 3-polig
Anschlusskabel	TK ...