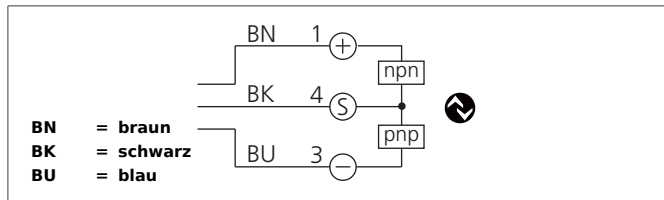


OGLP 050 G3-T3

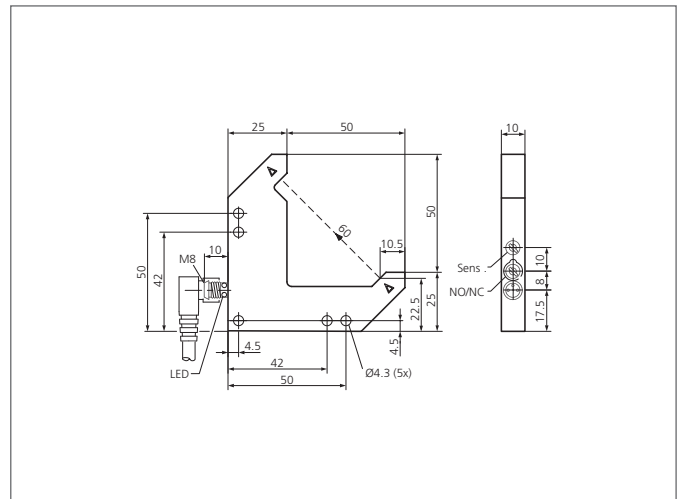
Winkellichtschranke

- IO-Link
- 4 Betriebsmodi als IO-Link Parameter
- Anzugs-/ und Ausschaltverzögerung als IO-Link Parameter
- Diagnose mit IO-Link
- Metallgehäuse
- Elektronik integriert
- Empfindlichkeit einstellbar
- Hohe Schaltfrequenz
- Hell-/Dunkelschaltung
- Helle Ring-LED
- Hohe Schutzart
- 5 Jahre Gewährleistung



Sicherheitshinweis

Diese Geräte sind nicht zulässig für Sicherheitsanwendungen, insbesondere bei denen die Sicherheit von Personen von der Gerätefunktion abhängig ist. Der Einsatz der Geräte muss durch Fachpersonal erfolgen.



| TECHNISCHE DATEN (typ.) | +20°C, 24V DC |
|-------------------------------|---|
| Funktionsprinzip | Optisch |
| Auswertung | digital |
| Größe | 75 x 75 x 10 mm (Gehäuseabmaße) |
| Bauform | Winkel |
| Schenkellänge innen | 50/50 mm |
| Besonderheiten | Seitlich anreihbar |
| Sendelicht | Infrarot, 860 nm, getaktet |
| Betriebsspannung | 10 ... 30 V DC (Supply Class 2) |
| Leerlaufstrom | < 30 mA |
| Reichweite | 60 mm (optische Achse) |
| Auflösung | Ø 2,0 mm (min. Ø 0,2 mm) |
| Empfindlichkeitseinstellung | Potentiometer |
| Schaltausgang | Gegentakt, 100 mA, NO/NC, umschaltbar |
| Schnittstelle | IO-Link, V1.1, COM2 (38,4kBd), Smart Sensor Profile |
| Spannungsfall | < 1,0 V |
| Schaltfrequenz | 200 Hz, (< 8000 Hz) |
| Reproduzierbarkeit | 0,03 mm (min. 0,02 mm) |
| Umgebungstemperatur Betrieb | -25 ... +60 °C |
| Fremdlichtsicherheit | 25 kLx |
| Isolationsspannungsfestigkeit | 500 V |
| Schutzart | IP 67 |
| Schutzklasse | III, Betrieb an Schutzkleinspannung |
| Gehäusematerial | Zinkdruckguss pulverbeschichtet |

OGLP 050 G3-T3

Winkellichtschranke



TECHNISCHE DATEN (typ.)

+20°C, 24V DC

| | |
|----------------|----------------------|
| Material | Mineralglas (Optik) |
| Anschluss | Stecker, M8, 3-polig |
| Anschlusskabel | TK ... |