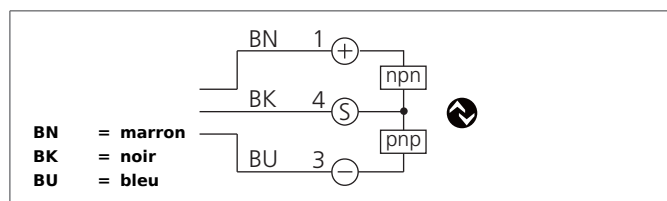


OGLL 121 G3-T3

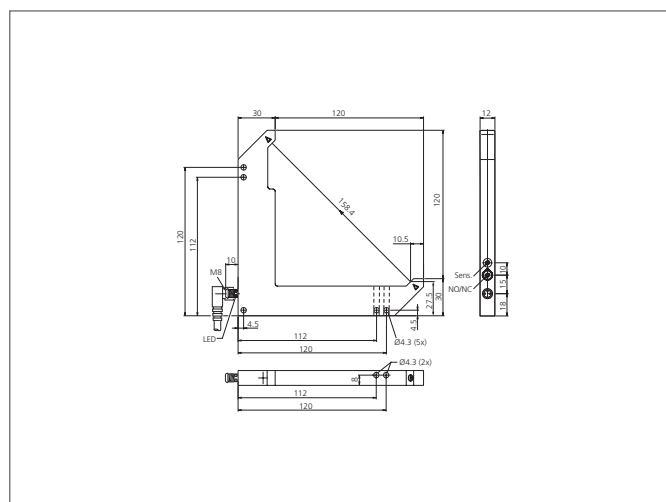
Fourche optique angulaire

- IO-Link
- 4 operating modes as IO-link parameter
- On-/off delay as IO-link parameter
- Diagnose via (by means of) IO-link
- Boîtier métallique
- Module électronique intégré
- Sensibilité réglable
- Fréquence d'utilisation élevée
- Fonction Light-on/Dark-on
- Anneau à LED très lumineux
- Indice de protection élevé
- 5-year warranty



Instructions de sécurité

Une utilisation inadaptée peut engendrer une exposition dangereuse aux radiations. Respecter les instructions de sécurité et les classes des lasers. La mise en œuvre de ces appareils doit être effectuée par du personnel qualifié. Ils ne doivent pas être utilisés pour des applications dans lesquelles la sécurité des personnes dépend du bon fonctionnement du matériel.



CARACTÉRISTIQUES TECHNIQUES (typ.)	+20°C, 24V DC
Principe de fonctionnement	optique
Évaluation	digital
Dimensions	150 x 150 x 12 mm (Dimensions)
Dimensions	Angle
Longueur de l'antenne à l'intérieur	120/120 mm
Caractéristiques	Juxtaposable
Lumière d'émission	Laser à lumière rouge, modulée
Tension d'alimentation	10 ... 30 V DC (Supply Class 2)
Courant à vide	< 30 mA
Portée de détection	158 mm (axe optique)
Résolution	Ø 0,10 mm (min. Ø 0,05 mm)
Réglage de la sensibilité	Potentiomètre
Sortie de commutation	Push-pull, 100 mA, NO/NC, commutable
Interface	IO-Link, V1.1, COM2 (38,4kBd), Smart Sensor Profile
Chute de tension	< 2,0 V
Fréquence de fonctionnement	5000 Hz, (< 8000 Hz)
Reproductibilité	0,01 mm
Température ambiante, fonctionnement	-10 ... +60 °C
Protection diélectrique	500 V
Indice de protection	IP 67
Classe de protection	III, Répond au domaine de la basse tension (BT)
Matériau du boîtier	Alliage de zinc moulé sous pression powder-coated
Matériau	Verre de minéral (Optik)

OGLL 121 G3-T3

Fourche optique angulaire



CARACTÉRISTIQUES TECHNIQUES (typ.)	+20°C, 24V DC
Connexion	Connecteur, M8, 3 pôles
Câbles de raccordement	TK ...