

# DCC 30 VL 40 PSLK

## Detector de proximidad inductivo



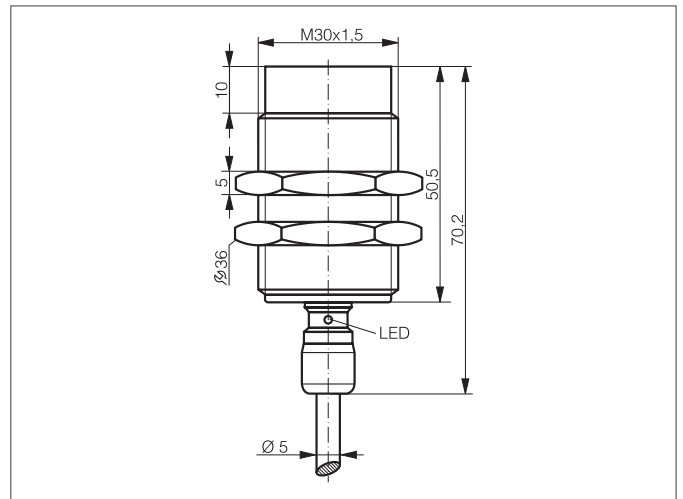
- Para la industria alimenticia
- Para aplicaciones marinas
- Amplio rango de detección para acero y aluminio
- Cuerpo de acero inoxidable de una sola pieza
- Grado de protección IP68 & IP69K
- Cable de conexión de TPE-S
- Amplificador integrado
- Protección contra cortocircuito
- Supresión de primer pulso en la conexión
- LED



### Safety instructions

The Instruments are not to be used for safety applications, in particular applications in which safety of persons depends on proper operation of the instruments.

These instruments shall exclusively be used by qualified personnel.



TECHNICAL INFORMATION (typ.)		+20°C, 24V DC
Principio de funcionamiento		Inductivo
Evaluación		digital
Tamaño		M30 x 1,5 (Rosca)
Diseño		Rosca
Fijación		No enrasado
Características		Distancia de operación extremadamente alta, hasta 40 bar, Carcasa totalmente de acero inoxidable
Distancia de trabajo		40 mm
Placa de medición estándar		120 x 120 x 1 mm
Tensión de alimentación		10 ... 30 V DC
Corriente en vacío		< 10 mA
Salida de conmutación		pnp, 200 mA, NO
Histéresis en la conmutación		< 15 %
Resistencia a impactos y vibración		10 ... 55 Hz / 1,0 mm / 30 g
Caída de tensión		< 2,0 V
Frecuencia de conmutación		100 Hz
Temperatura ambiente, operación		-25 ... +85 °C
Resistencia Tensión de aislamiento		500 V
Técnica de protección		IP 68, IP 69K
material de la carcasa		acero inoxidable (1.4435 / AISI 316L)
Material		TPE-S (Cable)
Conexión		Cable, 2,0 m