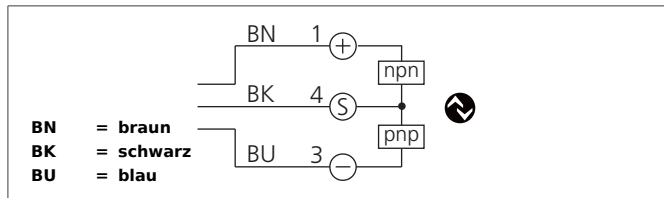
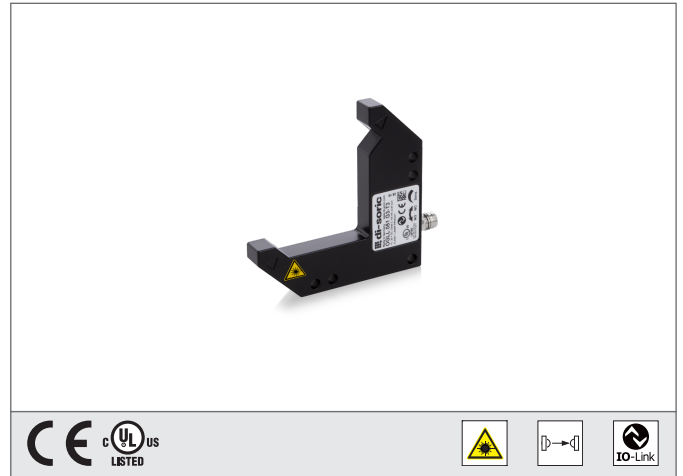


OGLL 051 G3-T3

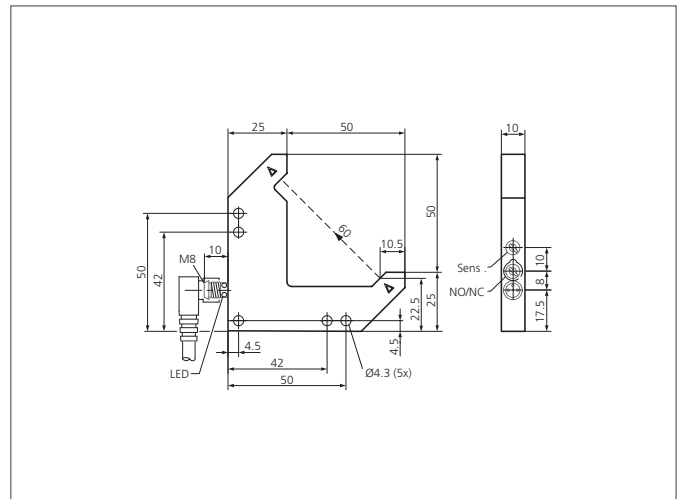
Winkellichtschranke

- IO-Link
- 4 Betriebsmodi als IO-Link Parameter
- Anzugs-/ und Ausschaltverzögerung als IO-Link Parameter
- Diagnose mit IO-Link
- Metallgehäuse
- Elektronik integriert
- Empfindlichkeit einstellbar
- Hohe Schaltfrequenz
- Hell-/Dunkelschaltung
- Helle Ring-LED
- Hohe Schutzart
- 5 Jahre Gewährleistung



Sicherheitshinweis

Nicht bestimmungsgemäßer Gebrauch kann zur Aussetzung schädlicher Laserstrahlung führen. Unfallverhütungsvorschriften und Laserklasse beachten. Diese Geräte sind nicht zulässig für Sicherheitsanwendungen, insbesondere bei denen die Sicherheit von Personen von der Gerätefunktion abhängig ist. Der Einsatz der Geräte muss durch Fachpersonal erfolgen.



TECHNISCHE DATEN (typ.)	+20°C, 24V DC
Funktionsprinzip	Optisch
Auswertung	digital
Größe	75 x 75 x 10 mm (Gehäuseabmaße)
Bauform	Winkel
Schenkellänge innen	50/50 mm
Besonderheiten	Seitlich anreihbar
Sendelicht	Rotlicht-Laser, getaktet
Betriebsspannung	10 ... 30 V DC (Supply Class 2)
Leerlaufstrom	< 30 mA
Reichweite	60 mm (optische Achse)
Auflösung	Ø 0,05 mm (min. Ø 0,03 mm)
Empfindlichkeitseinstellung	Potentiometer
Schaltausgang	Gegentakt, 100 mA, NO/NC, umschaltbar
Schnittstelle	IO-Link, V1.1, COM2 (38,4kBd), Smart Sensor Profile
Spannungsfall	< 2,0 V
Schaltfrequenz	5000 Hz, (< 8000 Hz)
Reproduzierbarkeit	0,01 mm
Umgebungstemperatur Betrieb	-10 ... +60 °C
Isolationsspannungsfestigkeit	500 V
Schutzart	IP 67
Schutzklasse	III, Betrieb an Schutzkleinspannung
Gehäusematerial	Zinkdruckguss pulverbeschichtet
Material	Mineralglas (Optik)

OGLL 051 G3-T3

Winkellichtschränke



TECHNISCHE DATEN (typ.)

+20°C, 24V DC

Anschluss

Stecker, M8, 3-polig

Anschlusskabel

TK ...