

# LGL 081 P3K-TSSL

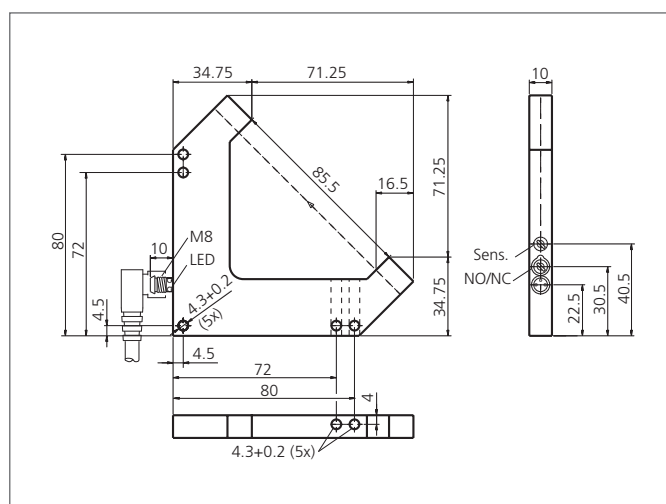
## Fourche optique laser angulaire

- Très haute résolution
- Axe optique d'approche en X, y et Z
- Spot laser visible
- Fréquence d'utilisation élevée
- Fonction Light-on/Dark-on
- Laser de classe 1
- Anneau à LED très lumineux
- 5-year warranty



### Instructions de sécurité

Une utilisation inadaptée peut engendrer une exposition dangereuse aux radiations. Respecter les instructions de sécurité et les classes des lasers. La mise en œuvre de ces appareils doit être effectuée par du personnel qualifié. Ils ne doivent pas être utilisés pour des applications dans lesquelles la sécurité des personnes dépend du bon fonctionnement du matériel.



CARACTÉRISTIQUES TECHNIQUES (typ.)	+20°C, 24V DC
Principe de fonctionnement	optique
Évaluation	digital
Dimensions	106 x 106 x 10 mm (Dimensions)
Dimensions	Angle
Longueur de l'antenne à l'intérieur	80/80 mm
Lumière d'émission	Laser à lumière rouge, 650 nm, modulée
Classe de laser	1 (IEC 60825-1)
Tension d'alimentation	10 ... 35 V DC (Supply Class 2)
Courant à vide	< 30 mA
Portée de détection	85 mm (axe optique)
Résolution	0,05 mm
Réglage de la sensibilité	Potentiomètre
Sortie de commutation	pnp, 200 mA, NO/NC, commutable
Hystérésis	< 20 µm
Charge aux chocs et vibrations	10 ... 55 Hz / 1,0 mm / 30 g
Chute de tension	< 2,8 V
Fréquence de fonctionnement	3000 Hz
Reproductibilité	10 µm
Puissance laser	< 100 µW
Température ambiante, fonctionnement	+5 ... +45 °C
Immunité aux lumières parasites ambiantes	100 kLx
Protection diélectrique	250 V
Indice de protection	IP 67

# LGL 081 P3K-TSSL

## Fourche optique laser angulaire



<b>CARACTÉRISTIQUES TECHNIQUES (typ.)</b>	<b>+20°C, 24V DC</b>
Classe de protection	III, Répond au domaine de la basse tension (BT)
Matériau du boîtier	Aluminium noir anodisé
Connexion	Connecteur, M8, 3 pôles
Câbles de raccordement	TK ...
Juxtaposable	Oui