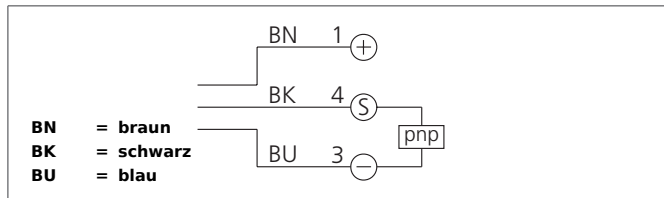


# LGL 081 P3K-TSSL

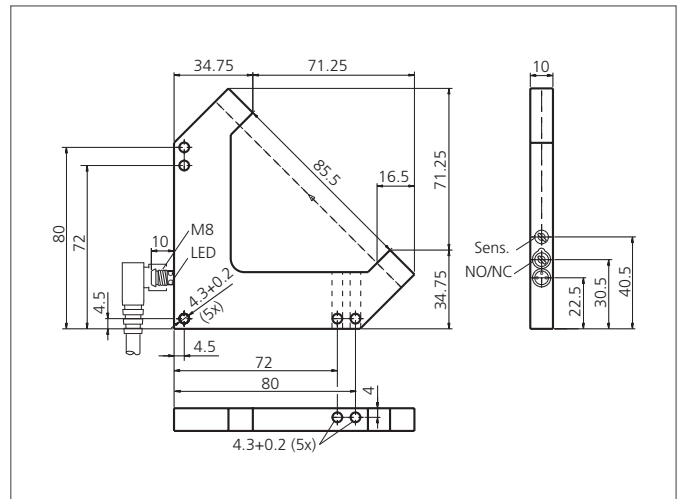
## Laser-Winkellichtschranke

- Sehr hohe Auflösung
- Optische Achse in x-, y- und z- Richtung anfahrbar
- Sichtbarer Laserpunkt
- Hohe Schaltfrequenz
- Hell-/Dunkelschaltung
- Laserklasse 1
- Helle Ring-LED
- 5 Jahre Gewährleistung



### Sicherheitshinweis

Nicht bestimmungsgemäßer Gebrauch kann zur Aussetzung schädlicher Laserstrahlung führen. Unfallverhütungsvorschriften und Laserklasse beachten. Diese Geräte sind nicht zulässig für Sicherheitsanwendungen, insbesondere bei denen die Sicherheit von Personen von der Gerätefunktion abhängig ist. Der Einsatz der Geräte muss durch Fachpersonal erfolgen.



TECHNISCHE DATEN (typ.)	+20°C, 24V DC
Funktionsprinzip	Optisch
Auswertung	digital
Größe	106 x 106 x 10 mm (Gehäuseabmaße)
Bauform	Winkel
Schenkellänge innen	80/80 mm
Sendelicht	Rotlicht-Laser, 650 nm, getaktet
Laserklasse	1 (IEC 60825-1)
Betriebsspannung	10 ... 35 V DC (Supply Class 2)
Leerlaufstrom	< 30 mA
Reichweite	85 mm (optische Achse)
Auflösung	0,05 mm
Empfindlichkeitseinstellung	Potentiometer
Schaltausgang	pnp, 200 mA, NO/NC, umschaltbar
Schalthyterese	< 20 µm
Schock-/Schwingbeanspruchung	10 ... 55 Hz / 1,0 mm / 30 g
Spannungsfall	< 2,8 V
Schaltfrequenz	3000 Hz
Reproduzierbarkeit	10 µm
Laserleistung	< 100 µW
Umgebungstemperatur Betrieb	+5 ... +45 °C
Fremdlichtsicherheit	100 kLx
Isolationsspannungsfestigkeit	250 V
Schutzart	IP 67

# LGL 081 P3K-TSSL

## Laser-Winkellichtschranke



<b>TECHNISCHE DATEN (typ.)</b>	<b>+20°C, 24V DC</b>
Schutzklasse	III, Betrieb an Schutzkleinspannung
Gehäusematerial	Aluminium schwarz eloxiert
Anschluss	Stecker, M8, 3-polig
Anschlusskabel	TK ...
Seitlich anreihbar	Ja