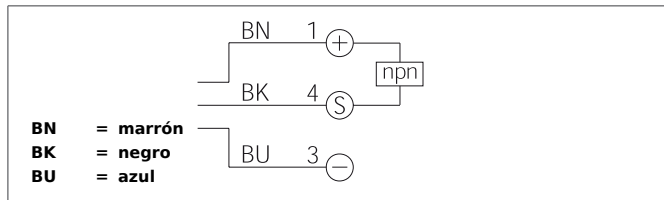


# LGL 051 N3K-TSSL

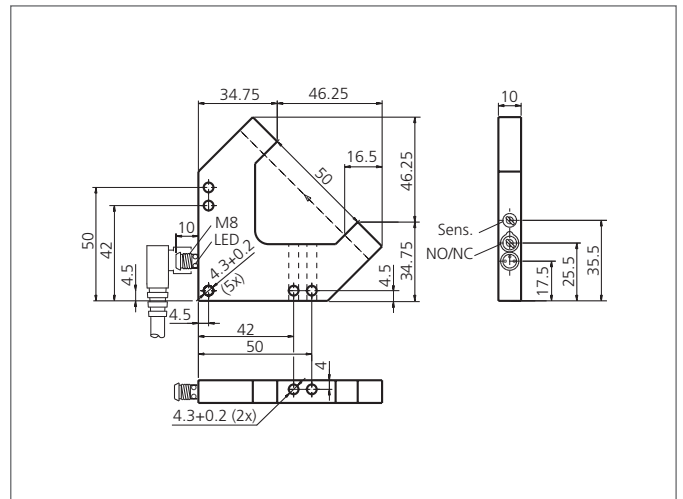
## Barrera láser en L

- Muy alta resolución
- Eje óptico accesible en dirección x, y, z
- Punto láser visible
- Alta frecuencia de conmutación
- Luz on / oscuridad on
- Láser clase 1
- LED anular brillante
- 5 años de garantía



### Safety instructions

Inproper use may result in hazardous radiation exposure. Pay attention to accident prevention rules and laser class. The instruments are not to be used for safety applications, in particular applications in which safety of persons depends on proper operation of the instruments. These instruments shall exclusively be used by qualified personnel.



TECHNICAL INFORMATION (typ.)	+20°C, 24V DC
Principio de funcionamiento	Óptico
Evaluación	digital
Tamaño	81 x 81 x 10 mm (dimensiones de la carcasa)
Diseño	ángulo
Longitud de la patilla dentro	50/50 mm
Luz emitida	Luz roja láser, 650 nm, clocked
Clase del láser	1 (IEC 60825-1)
Tensión de alimentación	10 ... 35 V DC (suministro clase 2)
Corriente en vacío	< 30 mA
Distancia de trabajo	50 mm (optical axis)
Resolución	0,05 mm
Ajuste de sensibilidad	potenciómetro
Salida de conmutación	npn, 200 mA, NO/NC, Conmutable
Histéresis en la conmutación	< 20 µm
Resistencia a impactos y vibración	10 ... 55 Hz / 1,0 mm / 30 g
Caída de tensión	< 2,8 V
Frecuencia de conmutación	3000 Hz
Reproductibilidad	10 µm
Potencia del láser	< 100 µW
Temperatura ambiente, operación	+5 ... +45 °C
Inmune a la luz ambiental	100 kLx
Resistencia Tensión de aislamiento	250 V
Técnica de protección	IP 67

## LGL 051 N3K-TSSL

### Barrera láser en L



<b>TECHNICAL INFORMATION (typ.)</b>	<b>+20°C, 24V DC</b>
Grado de protección	III, funcionamiento en bajo voltaje
material de la carcasa	Aluminio negro anodizado
Conexión	Conector, M8, 3-polos
Cable de conexión	TK ...
Montaje en forma lateral adyacente	Yes