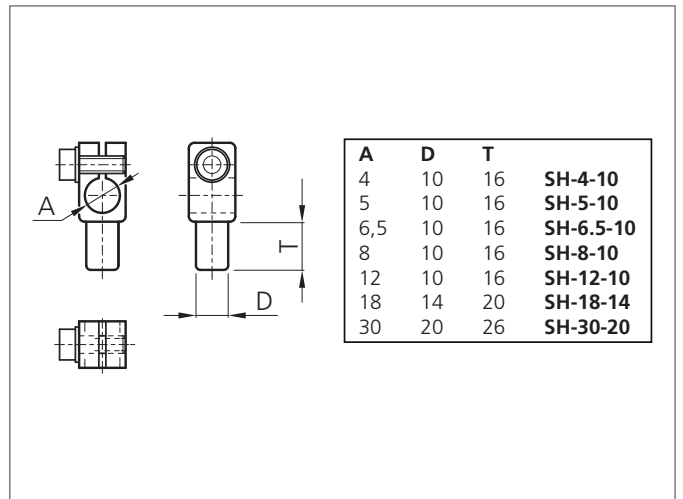
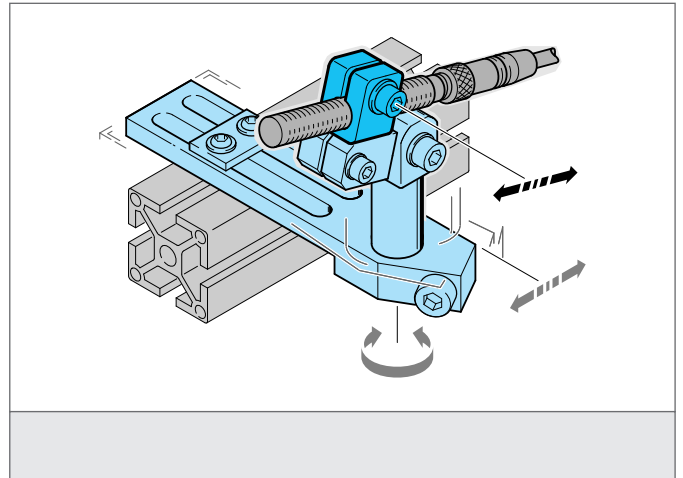


SH-12-10

Soporte de sensor

- Montaje universal
- Ajuste continuo sin escalonamiento
- Diseño robusto
- Sistema de montaje altamente flexible y versátil



TECHNICAL INFORMATION (typ.)

Tamaño	12 mm (Diámetro A) 10 mm (Medida C)
Apropiado para material de la carcasa	Sujeción pin 10 mm Poliamida
Serie de producto	System holder HS