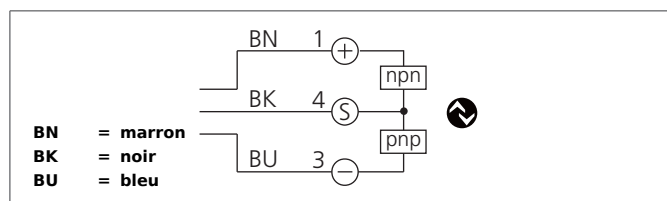


## OGL 050 G3-T3

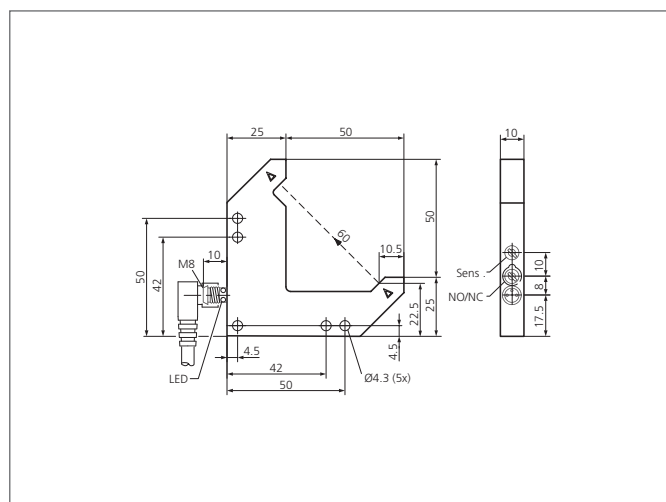
### Fourche optique angulaire

- IO-Link
- 4 operating modes as IO-link parameter
- On-/off delay as IO-link parameter
- Diagnose via (by means of) IO-link
- Boîtier métallique
- Module électronique intégré
- Sensibilité réglable
- Fréquence d'utilisation élevée
- Fonction Light-on/Dark-on
- Anneau à LED très lumineux
- Indice de protection élevé
- 5-year warranty



#### Instructions de sûreté

La mise en œuvre de ces appareils doit être effectuée par du personnel qualifié. Ils ne doivent pas être utilisés pour des applications dans lesquelles la sécurité des personnes dépend du bon fonctionnement du matériel.



CARACTÉRISTIQUES TECHNIQUES (typ.)	+20°C, 24V DC
Principe de fonctionnement	optique
Évaluation	digital
Dimensions	75 x 75 x 10 mm (Dimensions)
Dimensions	Angle
Longueur de l'antenne à l'intérieur	50/50 mm
Lumière d'émission	Infrarouge, 880 nm, modulée
Tension d'alimentation	10 ... 30 V DC (Supply Class 2)
Courant à vide	< 30 mA
Portée de détection	60 mm (axe optique)
Résolution	Ø 0,3 mm (min. Ø 0,2 mm)
Réglage de la sensibilité	Potentiomètre
Sortie de commutation	Push-pull, 100 mA, NO/NC, commutable
Interface	IO-Link, V1.1, COM2 (38,4kBd), Smart Sensor Profile
Chute de tension	< 1,0 V
Fréquence de fonctionnement	5000 Hz, (< 8000 Hz)
Reproductibilité	0,02 mm
Température ambiante, fonctionnement	-25 ... +60 °C
Immunité aux lumières parasites ambiantes	25 kLx
Protection diélectrique	500 V
Indice de protection	IP 67
Classe de protection	III, Répond au domaine de la basse tension (BT)
Matériau du boîtier	Alliage de zinc moulé sous pression powder-coated
Matériau	Verre de minéral (Optik)

**OGL 050 G3-T3**  
**Fourche optique angulaire**



<b>CARACTÉRISTIQUES TECHNIQUES (typ.)</b>	<b>+20°C, 24V DC</b>
Connexion	Connecteur, M8, 3 pôles
Câbles de raccordement	TK ...