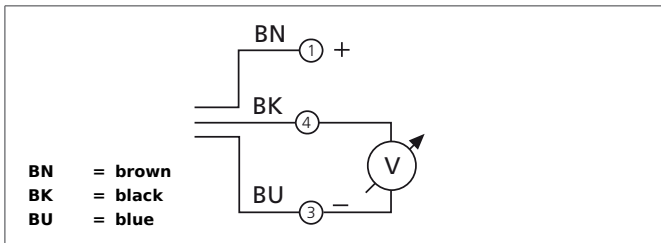


DCCK 12 M 06/10 AK-IBS

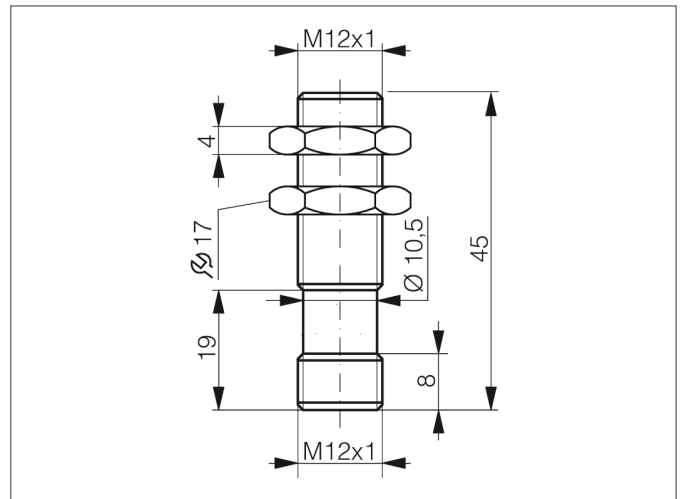
Inductive Proximity Switch

- Analogový výstup napětí
- Kovový konektor
- Integrovaný zesilovač
- Ochrana proti zkratu



Safety instructions

The Instruments are not to be used for safety applications, in particular applications in which safety of persons depends on proper operation of the instruments.
 These instruments shall exclusively be used by qualified personnel.



TECHNICAL INFORMATION (typ.)	+20°C, 24V DC
Princip činnosti	Indukční
Vyhodnocení	Analogový
Velikost	M12 x 1 (Závit)
Tvar	Závit
Montáž	Kvazi zapuštěná montáž
Speciální funkce	Mimořádně vysoká snímací vzdálenost
Pracovní vzdálenost	0 ... 6 mm
Standardní montážní deska	18 x 18 x 1 mm
Provozní napětí	15 ... 30 V DC
Vlastní spotřeba energie	< 12 mA
Analogový výstup	0 ... 10 V, 4 ... 20 mA
Odolnost vůči rázům / vibracím	10 ... 55 Hz / 1,0 mm / 30 g
Spínací kmitočet, frekvence	1000 Hz
Reprodukovatelnost	0,05 mm (TA = konstantní)
Teplota okolí, provoz	-25 ... +70 °C
Izolační napětí	500 V
Stupeň krytí	IP 67
Materiál pouzdra	Mosaz Poniklováno
Připojení	Konektor, M12