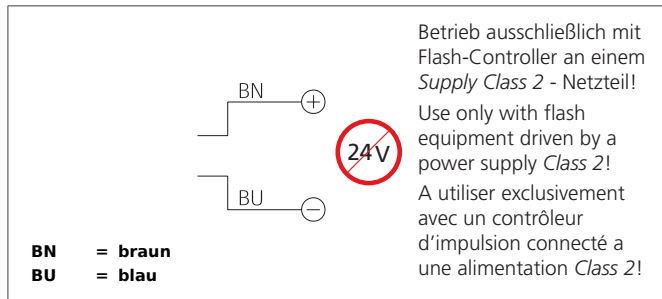


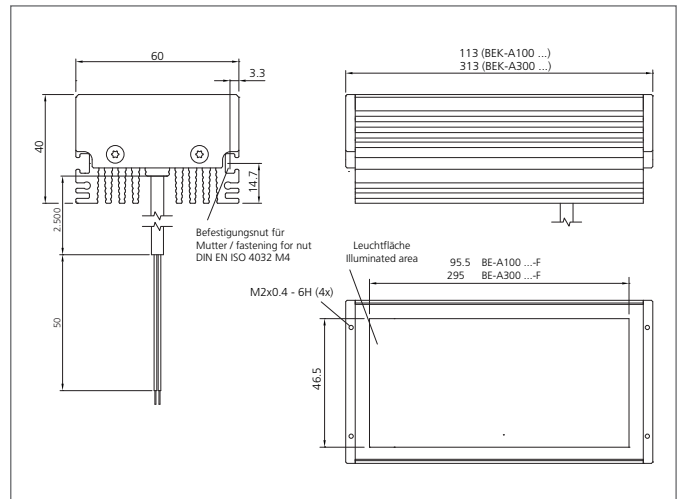
BE-A100-F1-K Auflichtbeleuchtung

- Hoher Überstromfaktor
- Pulsbetrieb zum „Einfrieren“ und Inspizieren bewegter Objekte bei extrem hoher Beleuchtungsstärke
- Hohe Lebensdauer durch intelligentes Thermomanagement
- Homogenes Leuchtfeld
- Hohe Schutzart
- Robustes Metallgehäuse
- Universelle Befestigungsmöglichkeiten
- Kratzfeste Schutzscheibe
- Traversen und Vorsatzoptiken optional erhältlich



Sicherheitshinweis

Diese Geräte sind nicht zulässig für Sicherheitsanwendungen, insbesondere bei denen die Sicherheit von Personen von der Gerätefunktion abhängig ist. Der Einsatz der Geräte muss durch Fachpersonal erfolgen.



TECHNISCHE DATEN (typ.)	+20°C
Impuls-Leistungsaufnahme (max)	240 W (max.)
Impuls-Überstromungsfaktor	8
Impuls-Strombelastbarkeit	8000 mA
Bauform	Auflichtbeleuchtung
Leuchtfläche	46 x 96 mm
Besonderheiten	Blitzbar per Flash-Controller
Lichtfarbe	Rot, 625 nm
Abstrahlwinkel FWHM	30°
Beleuchtungsstärke	133 klx (0.1 m / 100%) 470 klx (0.1 m / 400%) 850 klx (0.1 m / 800%) 69.0 klx (0.2 m / 100%) 250 klx (0.2 m / 400%) 428 klx (0.2 m / 800%) 14.0 klx (0.5 m / 100%) 52.0 klx (0.5 m / 400%) 96.0 klx (0.5 m / 800%) 5.0 klx (1.0 m / 100%) 18.0 klx (1.0 m / 400%) 28.0 klx (1.0 m / 800%)
Betriebsspannung	Keine Konstantspannung!
Schock-/Schwingbeanspruchung	10 ... 55 Hz / 1,0 mm / 30 g
Umgebungstemperatur Betrieb	0 ... +40 °C
Schutzart	IP 67
Risikogruppe (DIN EN 62471)	Freie Gruppe
Gehäusematerial	Aluminium schwarz eloxiert

BE-A100-F1-K Auflichtbeleuchtung

TECHNISCHE DATEN (typ.)		+20°C
Material	PUR (Kabel) PMMA, kratzfest beschichtet (Schutzoptik)	
Anschluss	Kabel, 2,5 m, offenes Ende, Betrieb nur mit Flash-Controller!	
Gewicht	450 g	