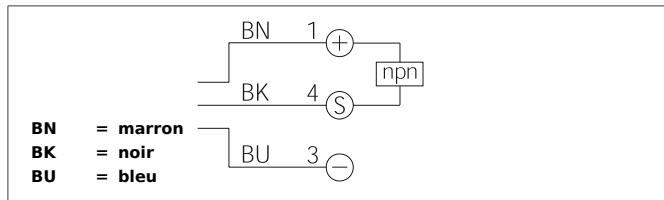
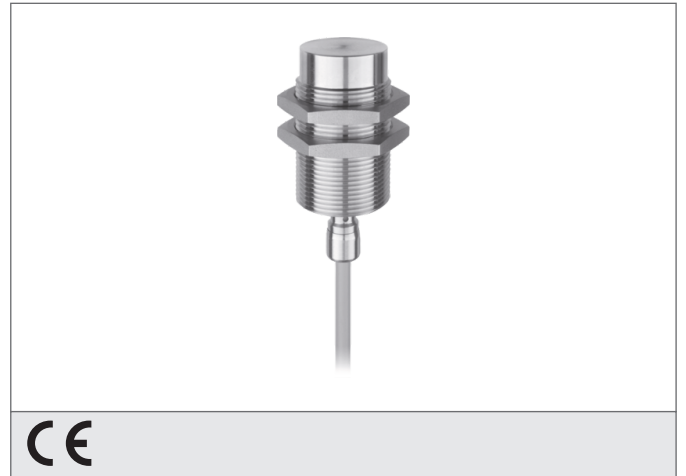


DCC 30 VL 40 NOLK

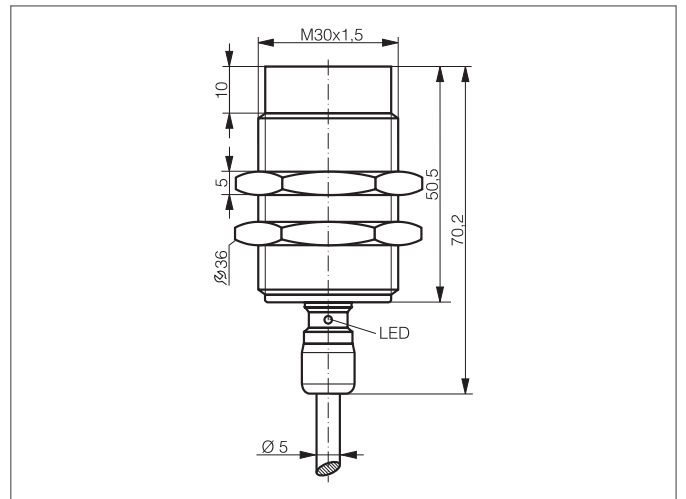
Détecteur inductif de proximité

- Pour l'industrie alimentaire
- Pour applications en eau de mer
- Grande portée de détection pour l'acier et l'aluminium
- Boîtier monobloc en acier inoxydable
- Indice de protection IP 68 et IP 69K
- Câble de raccordement TPE-S
- Amplificateur intégré
- Protection contre les court-circuits
- Suppression d'impulsion de démarrage
- LED



Instructions de sûreté

La mise en œuvre de ces appareils doit être effectuée par du personnel qualifié. Ils ne doivent pas être utilisés pour des applications dans lesquelles la sécurité des personnes dépend du bon fonctionnement du matériel.



CARACTÉRISTIQUES TECHNIQUES (typ.)	+20°C, 24V DC
Principe de fonctionnement	inductif
Évaluation	digital
Dimensions	M30 x 1,5 (thread)
Dimensions	Vis
Montage	non-noyé
Caractéristiques	extremely high operating distance, jusqu'à 40 bar, All stainless steel housing
Portée de détection	40 mm
Plaque de mesure standardisée	120 x 120 x 1 mm
Tension d'alimentation	10 ... 30 V DC
Courant à vide	< 10 mA
Sortie de commutation	npn, 200 mA, NC
Hystérésis	< 15 %
Charge aux chocs et vibrations	10 ... 55 Hz / 1,0 mm / 30 g
Chute de tension	< 2,0 V
Fréquence de fonctionnement	100 Hz
Température ambiante, fonctionnement	-25 ... +85 °C
Protection diélectrique	500 V
Indice de protection	IP 68, IP 69K
Matériau du boîtier	acier inoxydable (1.4435 / AISI 316L)
Matériau	TPE-S (Câble)
Connexion	Câble, 2,0 m