

DCC 50 VH 25 NSK/230/V

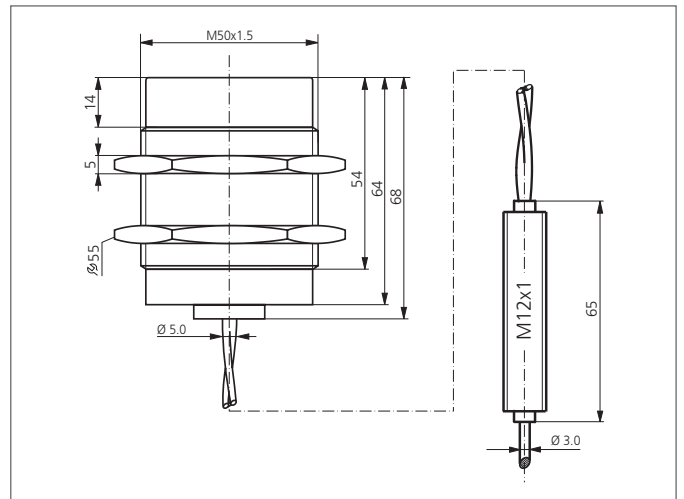
Induktiver Näherungsschalter

- Hochtemperaturfest bis 230 °C Dauertemperatur
- Edelstahlgehäuse
- Aktive Fläche LCP
- Externer Verstärker
- Kurzschlusschutz
- Einschaltimpulsunterdrückung



Sicherheitshinweis

Diese Geräte sind nicht zulässig für Sicherheitsanwendungen, insbesondere bei denen die Sicherheit von Personen von der Gerätefunktion abhängig ist. Der Einsatz der Geräte muss durch Fachpersonal erfolgen.



TECHNISCHE DATEN (typ.)	+20°C, 24V DC
Funktionsprinzip	Induktiv
Auswertung	digital
Größe	M50 x 1,5 (Gewinde)
Bauform	Gewinde
Montage	nicht bündig
Besonderheiten	bis 230 °C, hochtemperaturfest
Schaltabstand	25 mm
Normmessplatte	75 x 75 x 1 mm
Betriebsspannung	10 ... 30 V DC
Leerlaufstrom	< 5 mA
Schaltausgang	npn, 200 mA, NO
Schalthyserese	3 ... 15 %
Schock-/Schwingbeanspruchung	10 ... 55 Hz / 1,0 mm / 30 g
Spannungsfall	< 2,0 V
Schaltfrequenz	150 Hz
Umgebungstemperatur Betrieb	0 ... +230 °C (Sensor)
Isolationsspannungsfestigkeit	500 V
Schutzart	IP 65
Gehäusematerial	Edelstahl LCP
Material	PTFE (Kabel) VA (Verstärker)
Anschluss	Kabel, 2,0 m, 3,0 m, Sensor / Verstärker, für Verstärker