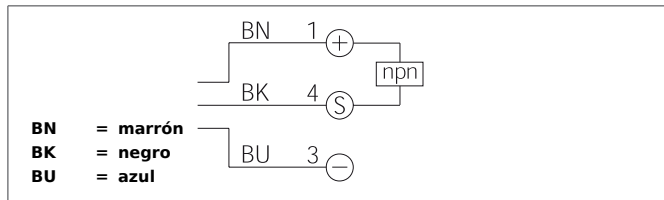
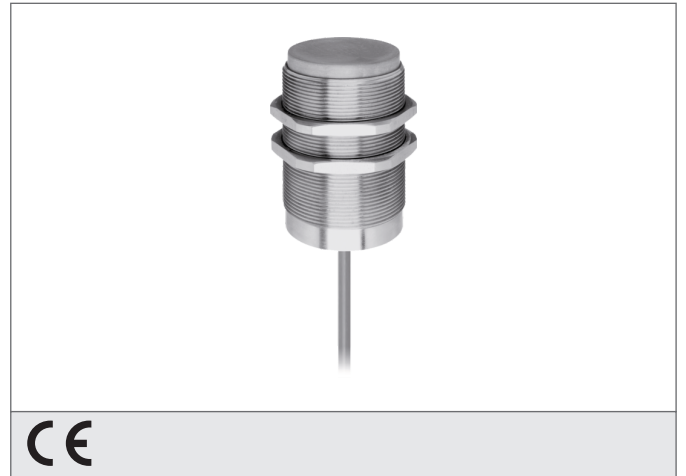


DCC 50 VH 25 NSK/180

Detector de proximidad inductivo

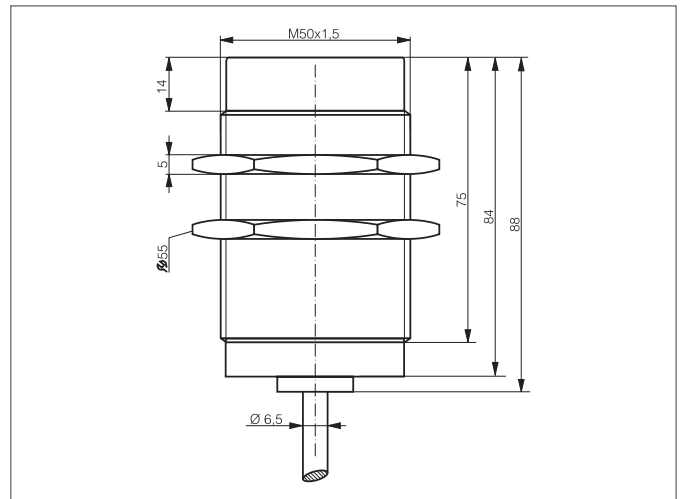
- Resistente a altas temperaturas hasta 180 ° C de temperatura constante
- Carcasa de acero inoxidable
- Superficie activa LCP
- Amplificador integrado
- Protección contra cortocircuito
- Supresión de primer pulso en la conexión



Safety instructions

The Instruments are not to be used for safety applications, in particular applications in which safety of persons depends on proper operation of the instruments.

These instruments shall exclusively be used by qualified personnel.



TECHNICAL INFORMATION (typ.)	+20°C, 24V DC
Principio de funcionamiento	Inductivo
Evaluación	digital
Tamaño	M50 x 1,5 (Rosca)
Diseño	Rosca
Fijación	No enrasado
Características	hasta 180 °C, Resistente a altas temperaturas
Distancia de trabajo	25 mm
Placa de medición estándar	75 x 75 x 1 mm
Tensión de alimentación	10 ... 30 V DC
Corriente en vacío	< 10 mA
Salida de conmutación	npn, 150 mA, NO
Histéresis en la conmutación	2 ... 20 %
Resistencia a impactos y vibración	10 ... 55 Hz / 1,0 mm / 30 g
Caída de tensión	< 2,0 V
Frecuencia de conmutación	100 Hz
Temperatura ambiente, operación	0 ... +180 °C
Resistencia Tensión de aislamiento	500 V
Técnica de protección	IP 65
material de la carcasa	acero inoxidable LCP
Material	Silicone (Cable)
Conexión	Cable, 2,0 m