

## DCC 50 VH 20 PSK/230/V

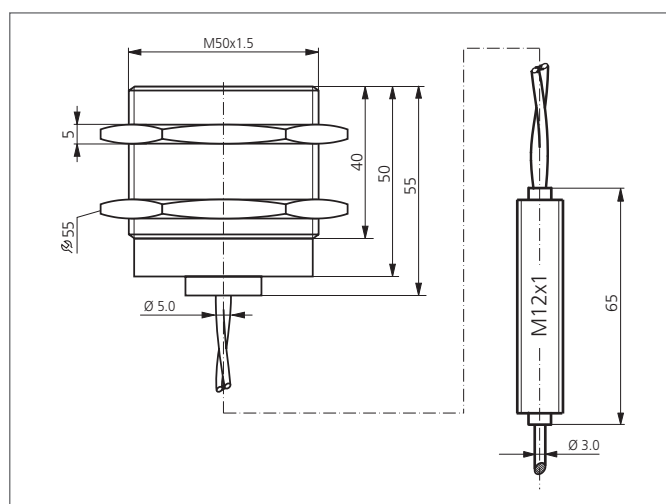
### Détecteur inductif de proximité

- Résistante pour température, jusqu'à 230°C en permanence
- Boîtier acier inoxydable
- Zone active LCP
- Amplificateur externe
- Protection contre les court-circuits
- Suppression d'impulsion de démarrage



#### Instructions de sûreté

La mise en œuvre de ces appareils doit être effectuée par du personnel qualifié. Ils ne doivent pas être utilisés pour des applications dans lesquelles la sécurité des personnes dépend du bon fonctionnement du matériel.



CARACTÉRISTIQUES TECHNIQUES (typ.)	+20°C, 24V DC
Principe de fonctionnement	inductif
Évaluation	digital
Dimensions	M50 x 1,5 (thread)
Dimensions	Vis
Montage	quasi-noyé
Caractéristiques	jusqu'à 230 °C, résistant à la haute température
Portée de détection	20 mm
Plaque de mesure standardisée	60 x 60 x 1 mm
Tension d'alimentation	10 ... 30 V DC
Courant à vide	< 5 mA
Sortie de commutation	pnp, 200 mA, NO
Hystérésis	3 ... 15 %
Charge aux chocs et vibrations	10 ... 55 Hz / 1,0 mm / 30 g
Chute de tension	< 2,0 V
Fréquence de fonctionnement	150 Hz
Température ambiante, fonctionnement	0 ... +230 °C (Détecteur)
Protection diélectrique	500 V
Indice de protection	IP 65
Matériau du boîtier	acier inoxydable LCP
Matériau	PTFE (Câble) VA (amplifier)
Connexion	Câble, 2,0 m, 3,0 m, Capteur / amplificateur, pour amplificateur(s)