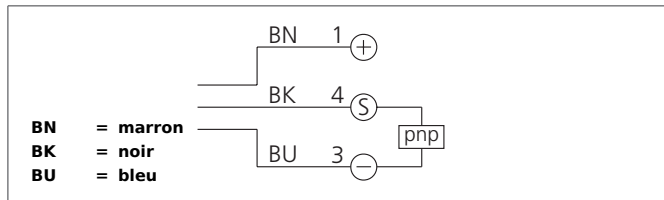


DCC 50 VH 20 PSK/180

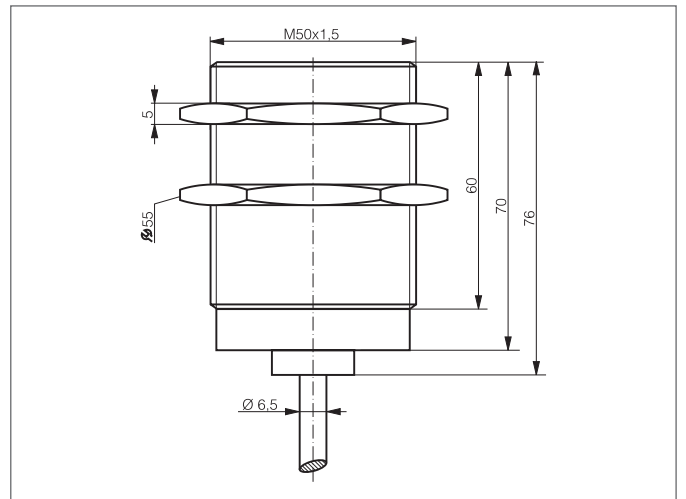
Détecteur inductif de proximité

- Résistante à la haute température, jusqu'à 180°C en permanence
- Boîtier acier inoxydable
- Zone active LCP
- Amplificateur intégré
- Protection contre les court-circuits
- Suppression d'impulsion de démarrage



Instructions de sûreté

La mise en œuvre de ces appareils doit être effectuée par du personnel qualifié. Ils ne doivent pas être utilisés pour des applications dans lesquelles la sécurité des personnes dépend du bon fonctionnement du matériel.



| CARACTÉRISTIQUES TECHNIQUES (typ.) | +20°C, 24V DC |
|--------------------------------------|--|
| Principe de fonctionnement | inductif |
| Évaluation | digital |
| Dimensions | M50 x 1,5 (thread) |
| Dimensions | Vis |
| Montage | quasi-noyé |
| Caractéristiques | jusqu'à 180 °C, résistant à la haute température |
| Portée de détection | 20 mm |
| Plaque de mesure standardisée | 60 x 60 x 1 mm |
| Tension d'alimentation | 10 ... 30 V DC |
| Courant à vide | < 10 mA |
| Sortie de commutation | pnp, 150 mA, NO |
| Hystérésis | 2 ... 20 % |
| Charge aux chocs et vibrations | 10 ... 55 Hz / 1,0 mm / 30 g |
| Chute de tension | < 2,0 V |
| Fréquence de fonctionnement | 100 Hz |
| Température ambiante, fonctionnement | 0 ... +180 °C |
| Protection diélectrique | 500 V |
| Indice de protection | IP 65 |
| Matériau du boîtier | acier inoxydable LCP |
| Matériau | Silicone (Câble) |
| Connexion | Câble, 2,0 m |