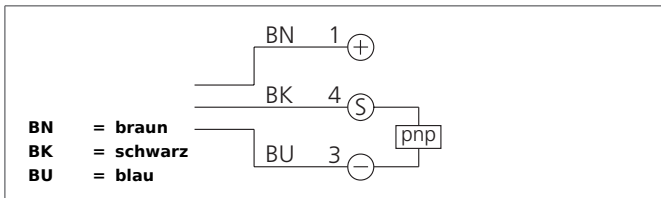


DCC 50 VH 20 PSK/180

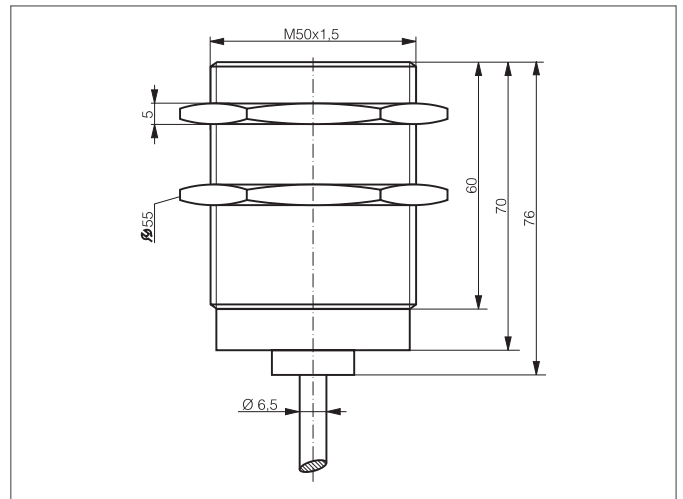
Induktiver Näherungsschalter

- Hochtemperaturfest bis 180 °C Dauertemperatur
- Edelstahlgehäuse
- Aktive Fläche LCP
- Integrierter Verstärker
- Kurzschlusschutz
- Einschaltimpulsunterdrückung



Sicherheitshinweis

Diese Geräte sind nicht zulässig für Sicherheitsanwendungen, insbesondere bei denen die Sicherheit von Personen von der Gerätefunktion abhängig ist. Der Einsatz der Geräte muss durch Fachpersonal erfolgen.



TECHNISCHE DATEN (typ.)	+20°C, 24V DC
Funktionsprinzip	Induktiv
Auswertung	digital
Größe	M50 x 1,5 (Gewinde)
Bauform	Gewinde
Montage	quasi bündig
Besonderheiten	bis 180 °C, hochtemperaturfest
Schaltabstand	20 mm
Normmessplatte	60 x 60 x 1 mm
Betriebsspannung	10 ... 30 V DC
Leerlaufstrom	< 10 mA
Schaltausgang	pnp, 150 mA, NO
Schalthyserese	2 ... 20 %
Schock-/Schwingbeanspruchung	10 ... 55 Hz / 1,0 mm / 30 g
Spannungsfall	< 2,0 V
Schaltfrequenz	100 Hz
Umgebungstemperatur Betrieb	0 ... +180 °C
Isolationsspannungsfestigkeit	500 V
Schutzart	IP 65
Gehäusematerial	Edelstahl LCP
Material	Silikon (Kabel)
Anschluss	Kabel, 2,0 m