

LGL 051 P3K-TSSL

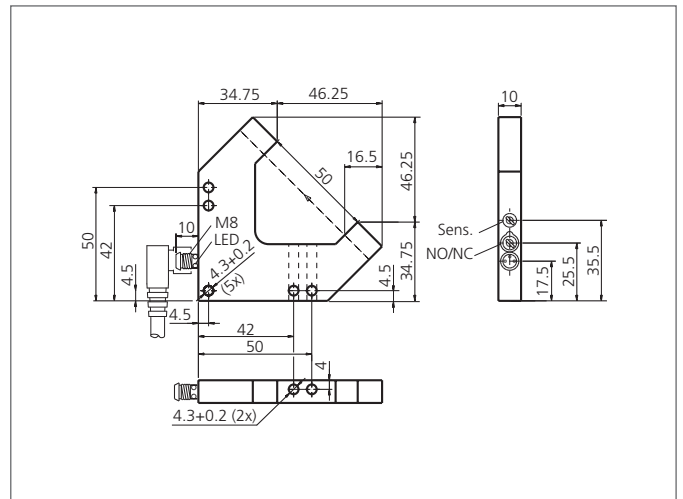
Laser-Winkellichtschranke

- Sehr hohe Auflösung
- Optische Achse in x-, y- und z- Richtung anfahrbar
- Sichtbarer Laserpunkt
- Hohe Schaltfrequenz
- Hell-/Dunkelschaltung
- Laserklasse 1
- Helle Ring-LED
- 5 Jahre Gewährleistung



Sicherheitshinweis

Nicht bestimmungsgemäßer Gebrauch kann zur Aussetzung schädlicher Laserstrahlung führen. Unfallverhütungsvorschriften und Laserklasse beachten. Diese Geräte sind nicht zulässig für Sicherheitsanwendungen, insbesondere bei denen die Sicherheit von Personen von der Gerätefunktion abhängig ist. Der Einsatz der Geräte muss durch Fachpersonal erfolgen.



TECHNISCHE DATEN (typ.)	+20°C, 24V DC
Funktionsprinzip	Optisch
Auswertung	digital
Größe	81 x 81 x 10 mm (Gehäuseabmaße)
Bauform	Winkel
Schenkellänge innen	50/50 mm
Sendelicht	Rotlicht-Laser, 650 nm, getaktet
Laserklasse	1 (IEC 60825-1)
Betriebsspannung	10 ... 35 V DC (Supply Class 2)
Leerlaufstrom	< 30 mA
Reichweite	50 mm (optische Achse)
Auflösung	0,05 mm
Empfindlichkeitseinstellung	Potentiometer
Schaltausgang	pnp, 200 mA, NO/NC, umschaltbar
Schalthyterese	< 20 µm
Schock-/Schwingbeanspruchung	10 ... 55 Hz / 1,0 mm / 30 g
Spannungsfall	< 2,8 V
Schaltfrequenz	3000 Hz
Reproduzierbarkeit	10 µm
Laserleistung	< 100 µW
Umgebungstemperatur Betrieb	+5 ... +45 °C
Fremdlichtsicherheit	100 kLx
Isolationsspannungsfestigkeit	250 V
Schutzart	IP 67

LGL 051 P3K-TSSL

Laser-Winkellichtschranke



TECHNISCHE DATEN (typ.)		+20°C, 24V DC
Schutzklasse		III, Betrieb an Schutzkleinspannung
Gehäusematerial		Aluminium schwarz eloxiert
Anschluss		Stecker, M8, 3-polig
Anschlusskabel		TK ...
Seitlich anreihbar		Ja