

DCC 6.5 V 04 PSK-TSL

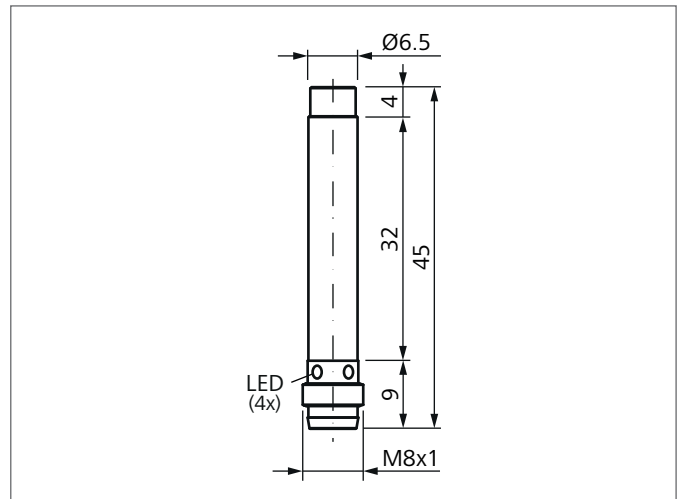
Induktiver Näherungsschalter

- Integrierter Verstärker
- Kurzschlusschutz
- Einschaltimpulsunterdrückung
- LED
- Metallstecker



Sicherheitshinweis

Diese Geräte sind nicht zulässig für Sicherheitsanwendungen, insbesondere bei denen die Sicherheit von Personen von der Gerätefunktion abhängig ist. Der Einsatz der Geräte muss durch Fachpersonal erfolgen.



TECHNISCHE DATEN (typ.)	+20°C, 24V DC
Funktionsprinzip	Induktiv
Auswertung	digital
Größe	Ø 6,5 mm (Durchmesser)
Bauform	Zylinder
Montage	nicht bündig
Schaltabstand	4 mm
Normmessplatte	9 x 9 x 1 mm
Betriebsspannung	10 ... 30 V DC
Schaltausgang	pnp, 200 mA, NO
Schalthyterese	< 10 %
LED Anzeige	ja
Schock-/Schwingbeanspruchung	10 ... 55 Hz / 1,0 mm / 30 g
Spannungsfall	< 2,0 V
Schaltfrequenz	< 1000 Hz
Umgebungstemperatur Betrieb	-25 ... +70 °C
Schutzart	IP 67
Schutzklasse	III, Betrieb an Schutzkleinspannung
Gehäusematerial	Messing verchromt
Anschluss	Stecker, M8