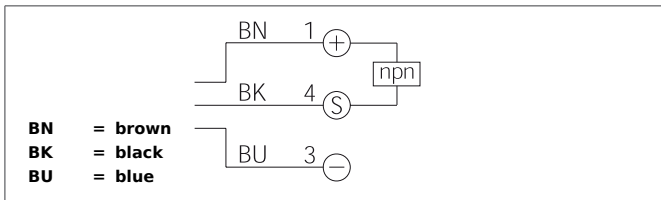
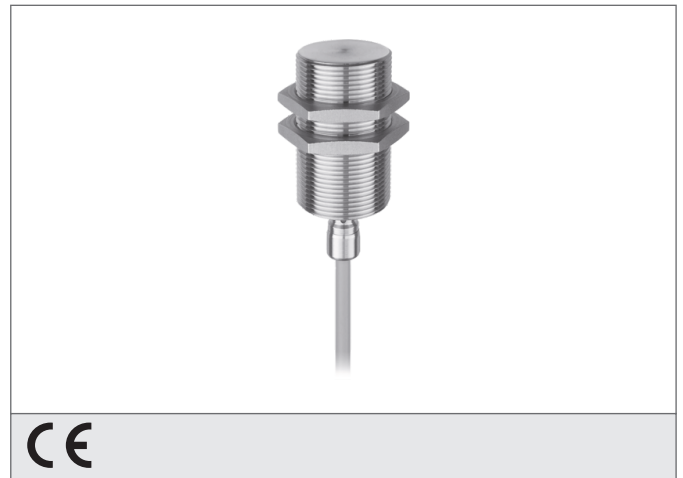
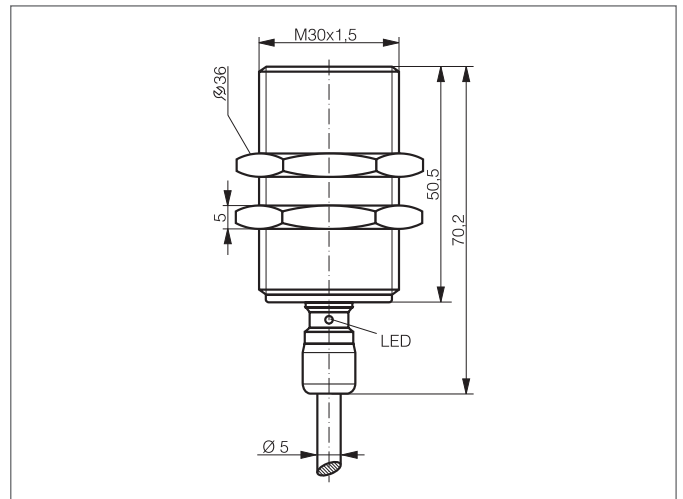


- 适用于食品行业
- 适用于海水应用
- 对钢和铝材料，感应范围很大
- 一体式不锈钢外壳
- IP68和IP69K防护等级
- TPES连接线
- 集成的放大器
- 防止短路
- 启动脉冲抑制
- LED



**Safety instructions**

The Instruments are not to be used for safety applications, in particular applications in which safety of persons depends on proper operation of the instruments. These instruments shall exclusively be used by qualified personnel.



TECHNICAL INFORMATION (typ.)		+20°C, 24V DC
操作原理		电感式
评估		数字的
尺寸		M30 x 1,5 (thread)
设计		螺纹设计
安装		齐平
特征		极高的工作距离, 可达40bar, 全部不锈钢外壳
工作距离		20 mm
标准化的测量板		60 x 60 x 1 mm
工作电压		10 ... 30 V DC
内部功耗		< 10 mA
开关输出		npn, 200 mA, NO
开关滞后		< 15 %
负载振荡		10 ... 55 Hz / 1,0 mm / 30 g
压降		< 2,0 V
工作频率		120 Hz
环境温度		-25 +85 ° C
绝缘电压		500 V
防护等级		IP 68, IP 69K
外壳材料		stainless steel (1.4435 / AISI 316L)
材料		TPE-S (电缆)
连接		Cable, 2,0 m